







---

**WASHER-DRYER  
VOLLWASCHTROCKNER  
LAVADORA-SECADORA  
MÁQUINA DE LAVAR E SECAR ROUPA  
LAVE-LINGE SÉCHANT  
СТИРАЛЬНО-СУШИЛЬНАЯ МАШИНА**

---


 INSTRUCTION MANUAL	EN
 GEBRAUCHSANLEITUNG	DE
 MANUAL DE INSTRUCCIONES	ES
 MANUAL DE INSTRUÇÕES	PT
 MANUEL D'INSTRUCTIONS	FR
 РУКОВОДСТВО ПО ЭКСПЛУАТАЦИИ	RU

---

## Содержание

1. РЕКОМЕНДАЦИИ ПО БЕЗОПАСНОСТИ И ЭКСПЛУАТАЦИИ	2
2. ИНСТРУКЦИИ ПО УСТАНОВКЕ .....	6
3. ОПИСАНИЕ ПАНЕЛИ УПРАВЛЕНИЯ .....	11
4. ИСПОЛЬЗОВАНИЕ МАШИНЫ ДЛЯ СТИРКИ.....	12
5. ИСПОЛЬЗОВАНИЕ МАШИНЫ ДЛЯ СУШКИ .....	20
6. ЧИСТКА И УХОД .....	23
7. ПРЕДУПРЕЖДЕНИЯ НА СЛУЧАЙ НЕИСПРАВНОСТЕЙ В РАБОТЕ .....	25

В соответствии с положениями директивы 2012/19/ЕС об отходах электрического и электронного

оборудования (Waste Electrical and Electronic Equipment - WEEE) на данное изделие нанесен знак . Эта директива определяет требования к сбору и утилизации списанного оборудования, действительные на всей территории Европейского Союза.

Символ перечеркнутого мусорного бака, приведенный на оборудовании или на упаковке, обозначает, что в конце своей рабочей жизни изделие должно утилизироваться отдельно от других отходов. Поэтому, в конце полезного срока эксплуатации пользователь должен сдавать изделие в специальные центры дифференцированного сбора электронных и электротехнических отходов или же сдать его дистрибьюторам при покупке нового изделия эквивалентного типа в отношении 1:1.

Правильный дифференцированный сбор отходов для последующей повторной экологически совместимой переработки, обработки и утилизации прибора способствует предотвращению возможных отрицательных последствий для окружающей среды и здоровья и повторной переработке материалов, из которых состоит изделие.

Самовольная утилизация изделия силами пользователя влечет наложение административных взысканий в соответствии с законом.

**ВНИМАТЕЛЬНО ПРОЧИТАЙТЕ ИНСТРУКЦИИ И ПРЕДУПРЕЖДЕНИЯ****Предупреждение!**

Рекомендуем внимательно прочитать все инструкции, содержащиеся в данном руководстве, чтобы ознакомиться с наиболее пригодными условиями для правильного использования прибора.

Чрезвычайно важно, чтобы это руководство по эксплуатации хранилось вместе с прибором для пользования им в будущем.

В случае продажи или передачи прибора другому лицу убедитесь, что было передано также и руководство для ознакомления с работой прибора.

**1. РЕКОМЕНДАЦИИ ПО БЕЗОПАСНОСТИ И ЭКСПЛУАТАЦИИ****Предупреждение!**

Данные предупреждения предоставляются по соображениям безопасности.

Их следует внимательно прочитать перед установкой и перед началом эксплуатации.

**Утилизация упаковки**

- Не оставляйте без присмотра упаковочные материалы у себя дома. Рассортируйте упаковочные материалы и сдайте их в ближайший центр сбора вторсырья.
- Упаковочные материалы (пластиковые пакеты, полистирол, металлические профилы и т.д.) не должны находиться в поле досягаемости детей.

**Утилизация прибора**

- Утилизируемый прибор должен быть неиспользуемым: необходимо позаботиться о том, чтобы вывести из строя старый замок люка (таким образом дети во время игры не смогут закрыться внутри и поставить свою жизнь под угрозу) и отрезать электрический кабель питания, предварительно отключив вилку от сетевой розетки. Выведенный из эксплуатации прибор должен быть сдан в центр приема вторсырья.

**Защита природы**

- Загружайте машину максимальным рекомендованным количеством белья. Не превышайте разрешенную максимальную загрузку.
- Не используйте функцию предварительной стирки для белья с малой или средней степенью загрязнения.
- Дозируйте моющее средство в соответствии с рекомендациями производителя.
- Выбирайте максимальную скорость отжима в соответствии с типом белья. Отжим на высокой скорости снижает время сушки и снижает расход воды.

**Меры предосторожности**

- Данный прибор предназначен для бытового и аналогичного применения в санитарно-гигиенических помещениях для персонала магазинов, офисов и т. п., использования постояльцами гостиниц, мотелей, мини-гостиниц типа «кровать и завтрак» и других жилых помещений. Он отвечает требованиям директив 2014/35/ЕС и 2014/30/ЕС.

- Перед установкой и использованием внимательно прочитайте все указания, содержащиеся в данном руководстве.
- Перед началом использования убедитесь, что группа бака была разблокирована (см. инструкции). Если группа бака не была разблокирована, то во время отжима стирально-сушильной машине, мебели или находящимся рядом приборам может быть нанесен ущерб.
- Данное руководство является неотъемлемой частью прибора: оно должно храниться в сохранности, вместе с машиной. Установка должна выполняться квалифицированным персоналом с соблюдением действующих норм. Прибор изготовлен для выполнения следующих функций: стирка и сушка белья или тканей, признанных производителем пригодными для данной машины в специальной табличке. Любое другое применение прибора должно считаться неправильным. **Изготовитель не несет никакой ответственности за использование, отличающееся от указанного выше.**
- Идентификационная табличка с указанием технических данных, заводского номера и маркировки установлена на видном месте, когда открывается люк. **Идентификационную табличку нельзя удалять ни в коем случае.**
- **Электрические и гидравлические работы, необходимые для установки прибора, должны выполняться лишь только квалифицированным персоналом.**
- Следует обязательно выполнить подключение к заземлению способом, предусмотренным в нормах безопасности электрической системы. **Изготовитель отклоняет любую ответственность за ущерб людям или имуществу, ставший последствием невыполненного или неисправного подключения к системе заземления.**
- Если прибор не подключается при помощи розетки, необходимо предусмотреть всеполюсный выключатель с размыканием контактов не менее 3 мм.
- Вилка, которая должна быть подключена к кабелю питания, и соответствующая розетка должны быть одного и того же типа и отвечать требованиям действующих норм. Убедитесь, что напряжение и частота сети соответствуют значениям, приведенным на идентификационной табличке. Избегайте использования переходников или распределителей. Ни в коем случае не тяните за кабель, чтобы вынуть вилку из розетки.
- **Машина отключена от сети электрического питания только в том случае, если вилка отключена от розетки, или же был выключен главный выключатель электрической системы. После установки вилка должна быть доступной.**
- **ВНИМАНИЕ:** не допускается подключение машины через внешнее коммутирующее устройство, например, таймер, или подключение к электрической цепи, которая регулярно включается и отключается извне.
- Прибор должен устанавливаться с использованием новых гибких шлангов (входящих в комплект). Старые шланги не следует использовать.
- Обратите внимание на то, чтобы прибор не стоял на электрическом проводе.
- Стирально-сушильная машина ни в коем случае не должна использоваться на транспортных средствах, на борту судов или самолетов или же в специальных условиях, например, во взрывоопасных или коррозионных атмосферах (пыль, пары и газ) или с взрывоопасными и/или коррозионными жидкостями.
- Не устанавливайте стирально-сушильную машину в помещениях с низкими температурами. Замерзшие трубы могут разорваться под давлением.

- Убедитесь, что сливной шланг, установленный на умывальник, **надежно закреплен и не может двигаться**.
- Если он не закреплен, то сила отдачи воды может сместить его с умывальника с **опасностью затопления**.
- Кроме того, закрепив шланг на умывальнике, **убедитесь, что вода быстро вытекает из него, чтобы не допустить опасность вытекания воды через край**.
- Не перегружайте машину.
- Ни в коем случае не используйте для сушки моющие средства, содержащие растворители или химические продукты для стирки. **Это может повредить машину и привести к образованию опасных паров. Кроме того, они могут воспламениться и взорваться**.
- Одежду, пропитанную нефтепродуктами, нельзя стирать в этой машине. Перед стиркой убедитесь, что в белье нет воспламеняющихся предметов (например: зажигалок, спичек и т.д.).
- Если для чистки были использованы летучие вещества, то убедитесь, что они улетучились из одежды перед ее загрузкой в машину.
- Перед загрузкой одежды для стирки убедитесь, что карманы пусты, пуговицы хорошо пришиты, а молнии застегнуты.
- Не стирайте разорванную одежду или с распущенными нитками.
- Стирая при высоких температурах, люк сильно нагреется.
- **Перед тем, как открыть люк, проверьте, что вода полностью слилась**.
- Если в машине осталась вода, то открывайте люк лишь только после того, как она будет слита. В случае сомнений прочитайте руководство по эксплуатации.
- **Вода в стиральной машине не является питьевой!**
- Проглатывание моющих средств может повредить полость рта и пищевод.
- Перед тем, как вынуть белье из стирально-сушильной машины, **убедитесь, что барабан остановился**.
- После каждого использования выключайте машину, чтобы устранить напрасное потребление электроэнергии.
- Между стирками оставляйте люк приоткрытым, чтобы содержать уплотнения в хорошем состоянии.
- В случае неисправной работы **ни в коем случае не пытайтесь отремонтировать машину самостоятельно**. Отключите машину от электрической сети и перекройте водопроводный кран. Затем обратитесь к квалифицированному персоналу. **Ремонт должен выполняться лишь только квалифицированным персоналом**.
- **Прибор предназначен для использования взрослыми людьми**. Не позволяйте детям выводить из строя органы управления или играть со стирально-сушильной машиной и **не допускайте нахождение детей рядом с машиной во время работы программы**.
- Маленькие животные или дети могут залезть внутрь стирально-сушильной машины.
- Всегда проверяйте барабан перед использованием и **не допускайте, чтобы дети играли с машиной**.
- Не позволяйте детям приближаться к открытой стирально-сушильной машине или же при открытом дозаторе моющих средств. В ней могут содержаться остатки моющего средства, которые способны нанести непоправимые повреждения глазам, рту и пищеводу, а также привести к смерти по причине удушья.

- Использовать стирально-сушильную машину разрешается только взрослым. Допускается использование машины детьми от 8 лет и старше, лицами с ограниченными физическими, чувственными или умственными возможностями, без знаний и опыта, только после обучения и под присмотром взрослых, отвечающих за их безопасность.
- Этот прибор не предназначен для использования людьми (включая детей) с ограниченными умственными, чувственными или физическими способностями, без необходимого опыта или знаний, если они не находятся под должным присмотром или же не были проинструктированы о его использовании лицом, отвечающим за безопасность этих людей.
- Стирально-сушильная машина не должна использоваться, если для чистки использовались промышленные химические средства.
- Не допускайте скопление волокон вокруг стирально-сушильной машины.
- Не сушите одежду, не выстиранную в стирально-сушильной машине.
- Перед сушкой в стирально-сушильной машине одежда, загрязненная такими веществами, как растительное масло, ацетон, нефть, керосин, пятновыводители, скипидар, воск и выводителы воска, должны быть выстираны в горячей воде с дополнительной дозой моющего средства.
- Такие предметы, как губки (вспененный латекс), шапочки для душа, водонепроницаемая одежда с губчатой основой и одежда или подушки с элементами или набивкой из губки не следует сушить в стирально-сушильной машине.
- Смягчители белья или схожие с ними продукты должны использоваться в соответствии с предписаниями соответствующих инструкций.
- Конечная стадия цикла сушки выполняется без использования тепла (цикл охлаждения), чтобы белье было при такой температуре, которая не приведет к его изменениям.
- Никогда не останавливайте стирально-сушильную машину до завершения цикла сушки, если вся одежда не будет извлечена и быстро развешена, чтобы она остыла.
- Не хранить воспламеняющиеся жидкости рядом с прибором.

### **Продолжительный простой.**

- Если машина бездействует в течение продолжительного срока, рекомендуется: отключить электрические и водопроводные подключения и оставить люк приоткрытым, чтобы не образовывались неприятные запахи.

### **Важно!**

Использование этого прибора очень простое.

Тем не менее, для достижения наилучших результатов необходимо внимательно прочитать данное руководство и выполнить все инструкции до начала использования.

В руководстве содержатся правильные сведения по установке, использованию и обслуживанию, а также полезные советы.

***Изготовитель не несет никакой ответственности за ущерб, нанесенный людям или имуществу, вызванный несоблюдением данных требований, вытекающий из выполнения несанкционированных действий даже лишь только с одним компонентом прибора и вызванный использованием не оригинальных запасных частей.***

## 2. ИНСТРУКЦИИ ПО УСТАНОВКЕ

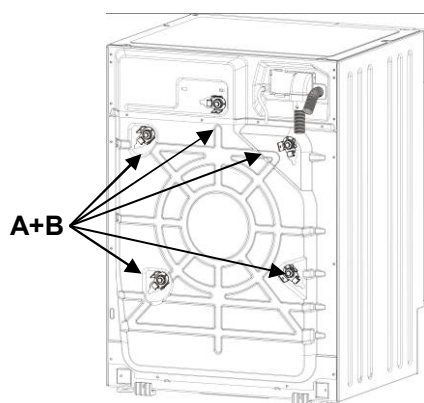
### **Важно!**

Прибор должен устанавливаться квалифицированным специалистом, в соответствии с действующими нормами.

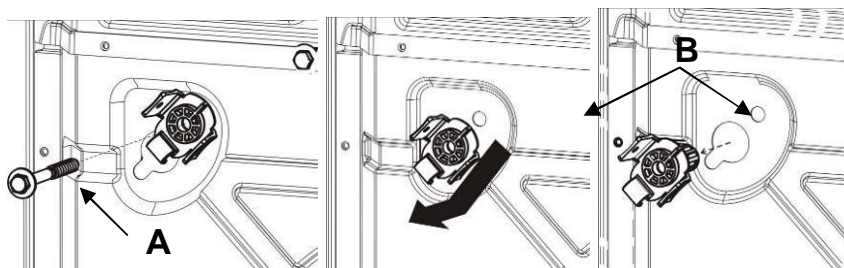
Стирально-сушильная машина имеет значительный вес. Будьте осторожны при ее подъеме.

### 2.1 РАСПАКОВКА

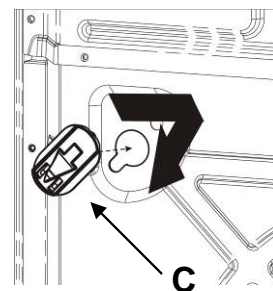
Для перевозки плавающая группа закреплена болтами (A), находящимися на задней стороне стирально-сушильной машины, с соответствующими пластиковыми распорными деталями (B). Демонтаж винтов позволяет использовать электрический провод.



1. Отвинтите **все** винты ключом на 10 мм.
2. Снимите сзади **все** винты (A).
3. Снимите **все** пластиковые распорные детали (B).



**ВНИМАНИЕ:** Во избежание проникновения брызг воды внутрь машины и для предотвращения контакта с токоведущими частями необходимо обязательно установить **все (5 шт.)** входящие в комплект поставки пластиковые пробки (C)

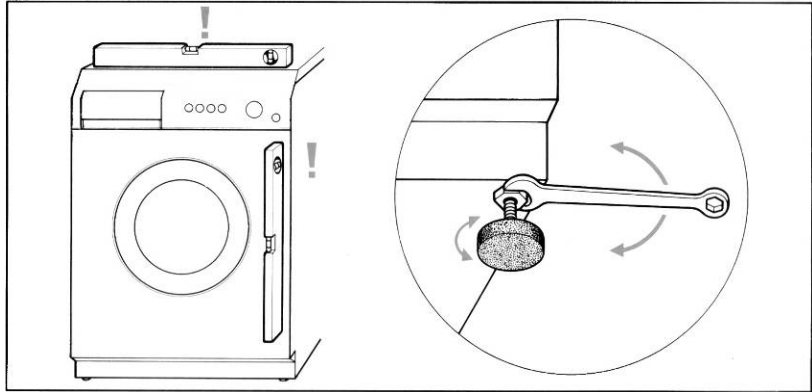


### **Внимание!**

- **Не** переворачивайте машину и не кладите ее на бок.
- Рекомендуется сохранить все защитные детали для перевозки, которые должны быть установлены на место в случае перевозки прибора.

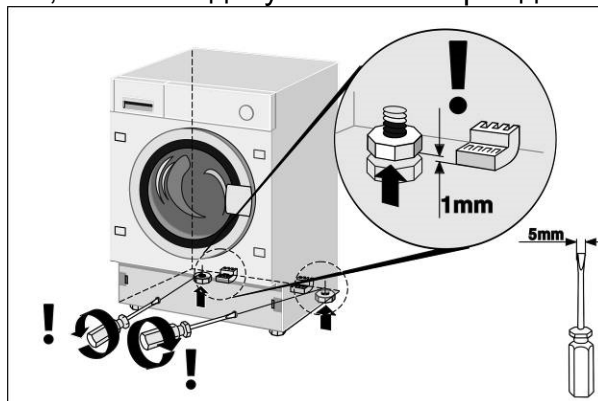
## 2.2 РАЗМЕЩЕНИЕ И ВЫРАВНИВАНИЕ

1. Разместите машину в выбранном месте.
2. Тщательно выровняйте машину во всех направлениях при помощи жидкостного уровня, регулируя при необходимости высоту ножек. После выполнения

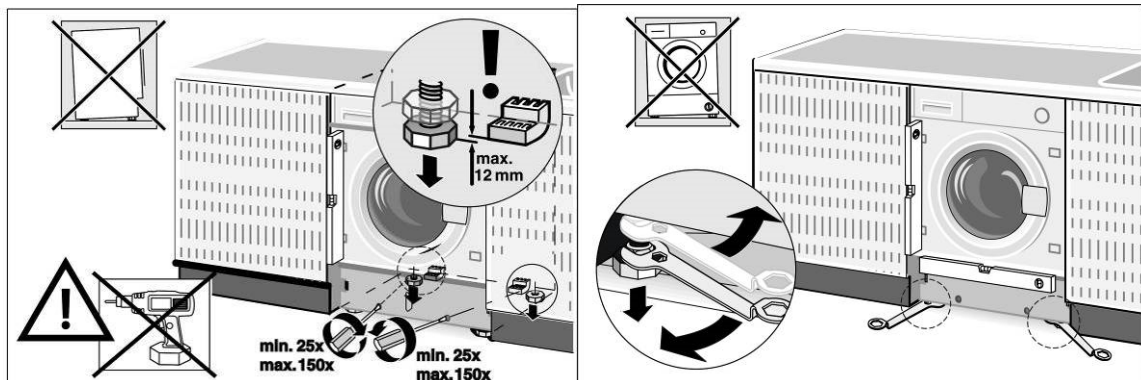


регулировки закрепите ножки специальными контргайками.

3. При наличии **задних регулируемых ножек** обратите внимание на то, чтобы в задней части машина опиралась не о ножки, а о специальные салазки. Перед тем, как вставить машину в кухонную мебель, убедитесь, что задние ножки полностью завинчены, чтобы не допустить их повреждения.



После установки машины в кухонную мебель необходимо поднять задние ножки, чтобы машина не опиралась о направляющие. После подъема задних ножек выполните выравнивание машины и крепление передних ножек.





---

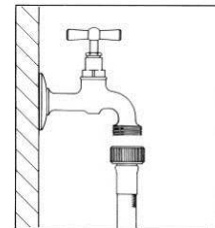
Шланги для подачи и слива воды могут быть направлены вправо или влево, чтобы обеспечить необходимую установку.

**Внимание!**

- Рекомендуется выполнять эту операцию осторожно, чтобы не допустить во время использования вибрацию, шум или смещение стирально-сушильной машины.
- Если машина установлена на пол с ковровым покрытием, необходимо обратить внимание на то, чтобы проемы в нижней части стирально-сушильной машины не были закрыты.
- Кроме того, убедитесь, что во время работы стирально-сушильная машина не опирается о стены, перегородки, мебель и т.д.
- Машина не должна устанавливаться за запирающейся дверью, раздвижной дверью или же рядом с дверью с петлями с противоположной стороны.

## 2.3 ПОДКЛЮЧЕНИЕ К ВОДОПРОВОДУ

1. Убедитесь, что давление питания находится в следующих пределах: **0,05-0,9 мПа**. При наличии более высокого давления установите редуктор давления.
2. Подключите шланг подачи **холодной воды** (круглая гайка **голубого** цвета) к крану холодной воды с резьбовым штуцером  $\frac{3}{4}$ " , туго затягивая ее для предотвращения утечек. Шланг подачи воды не должен перегибаться или раздавливаться и не должен перерезаться или заменяться. Резьба должна затягиваться лишь только вручную.
3. При наличии питания **горячей водой** ее температура не должна превышать  $60^{\circ}\text{C}$  , а шланг с гайкой **красного** цвета должен быть подключен к крану горячей воды.

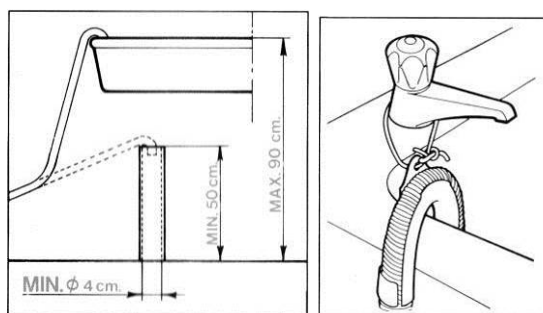


### Внимание!

- Если выполняется подключение к новым трубам или же бездействовавшим в течение долгого времени, необходимо слить определенное количество воды перед подключением сливного шланга. Таким образом, не допускается возможное засорение песком и другими примесями входящих в комплект машины фильтров, защищающих заливные клапаны воды.
- Должен использоваться новый шланг питания, поставленный вместе с машиной, и не должен использоваться старый.

## 2.4 ПОДКЛЮЧЕНИЕ К СЛИВУ

1. Вставьте конец сливного шланга в сливную трубу с минимальным внутренним диаметром 4 см на высоте от 50 до 90 см или же хорошо закрепите его (используя пластиковое крепление на повороте трубы) на умывальнике или ванной.



2. В любом случае убедитесь, что конец сливного шланга всегда хорошо закреплен, чтобы сила отдачи воды не могла сместить его из первоначального положения.

### Внимание!

- Для облегчения оттока воды не допускайте перегибов или сдавливаний.
- Возможный удлинитель шланга не должен превышать 1 метр, он должен иметь тот же внутренний диаметр и не должен иметь каких-либо сужений.

- Ни в коем случае конец сливного шланга не должен быть погружен в воду.

## 2.5 ЭЛЕКТРИЧЕСКОЕ ПОДКЛЮЧЕНИЕ

Перед подключением вилки к сетевой розетке убедитесь, что:

1. Напряжение электрической системы соответствует значению, указанному на табличке с характеристиками, находящейся в передней части, в месте, видимому при открытом люке. Мощность машины и необходимые предохранители указаны на табличке.
2. Счетчик, ограничительные предохранители, линия питания и сетевая розетка должны иметь такие характеристики, чтобы выдерживать максимальную требуемую нагрузку, указанную на табличке с характеристиками.
3. Сетевая розетка и вилка, входящая в комплект машины, должны быть совместимыми без использования переходников, тройников, адаптеров и удлинителей, которые могут привести к перегреву и перегоранию. Если сетевая розетка не соответствует входящей в комплект машины вилке, то замените розетку электрической системы другой, пригодного типа.

### Внимание

- После установки вилка должна быть доступной.
- **Крайне важно подключить прибор к заземлению.** Подключите вилку к сетевой розетке, имеющей исправную систему заземления.

**Наша компания отклоняет любую ответственность за ущерб людям или имуществу, ставший последствием невыполненного или неисправного подключения к системе заземления. Правильное электрическое подключение гарантирует максимальную безопасность.**

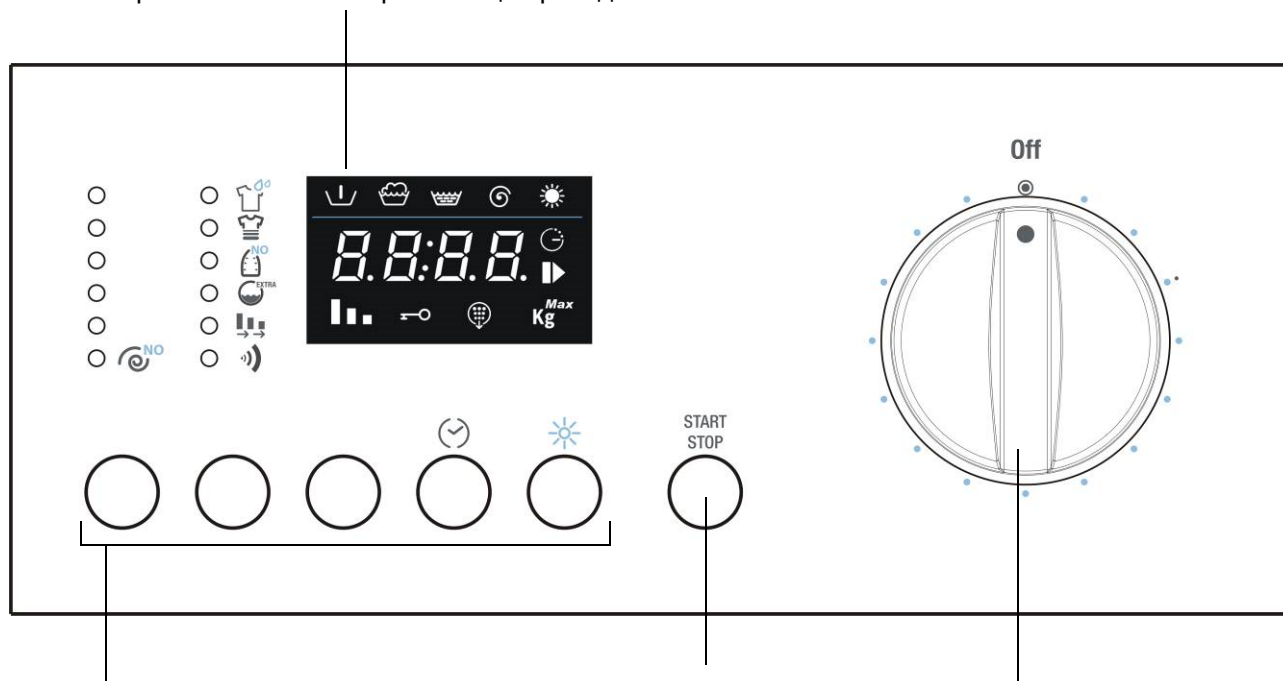
- Этот прибор соответствует требованиям директивы 89/336/СЕЕ от 3.5.89 (включая директиву с изменениями 92/31/СЕЕ), касающейся устранения радиопомех.
- Если сетевой провод поврежден, то он должен заменяться только оригинальным запасным проводом, который имеется в сервисном центре.
- **Не вставляйте и не извлекайте вилку из сетевой розетки мокрыми руками.**
- **Отключая вилку от розетки, беритесь лишь только за вилку, никогда не за провод.**

### 3. ОПИСАНИЕ ПАНЕЛИ УПРАВЛЕНИЯ

#### 3.1 ПАНЕЛЬ УПРАВЛЕНИЯ

Все управление данного прибора расположено на передней панели.

**Дисплей:** отображает настройки (скорость отжима, состояние программ, Flexi Time, максимальный рекомендованный вес, уровни сушки, защита от детей, программа промывки). Настройка изменяется при помощи приведенных ниже кнопок.



Кнопки (слева направо):  
**Выбор скорости отжима**  
**Выбор дополнительной функции**  
**Подтверждение дополнительной функции**  
**Delay timer**  
**Сушка**

**Кнопка Старт/Пауза:**  
 Для включения и выключения программ стирки/сушки.

**Селектор программ**  
 Для включения и выключения стирально-сушильной машины и выбора программ. Возможно вращение в обоих направлениях. Селектор не поворачивается во время выбора программ.

## 4. ИСПОЛЬЗОВАНИЕ МАШИНЫ ДЛЯ СТИРКИ

### 4.1 ПОДГОТОВКА БЕЛЬЯ

1. Разделите стираемое белье по типу ткани и стойкости цветов.
2. Стирайте отдельно белое и цветное белье. Первую стирку новых цветных вещей рекомендуется выполнять отдельно от другого белья. Как правило, на белье наносится этикетка, предоставляющая полезные указания, как обращаться с данной вещью. Приводим краткое описание символов данных этикеток.

СТИРКА		ОТБЕЛИВАНИЕ			
	Стирка при макс. 90°	 Подлежит отбеливанию	 Не отбеливать		
	Стирка при макс. 60°				
		ГЛАЖЕНИЕ			
	Стирка при макс. 40°	 Высокая температура	 Средняя температура	 Низкая температура	 Не гладить
	Стирка при макс. 30°				
		СУХАЯ ЧИСТКА			
	Бережная стирка при макс. 60°	 Все растворители	 Все кроме трихлорэтилена	 Бензин авиационный и R113	 Не подвергать сухой чистке
	Бережная стирка при макс. 40°				
	Бережная стирка при макс. 30°				
		СУШКА ПОСЛЕ СТИРКИ			
	Стирать вручную	 Высокая температура	 Температура ниже 60°		 Не сушить
	Не стирать				

#### Внимание!

- Избегайте стирки белья с неподшитым краем или разрывами, так как оно может распуститься.
- Посторонние предметы могут повредить одежду или компоненты стирально-сушильной машины. Поэтому: выньте вещи из карманов и выверните их наизнанку, снимите ролики с штор или же поместите их в сетчатый мешок.
- Стирайте очень маленькие вещи (ремни, носовые платки, носки, бюстгалтеры с поддержкой и т.д.) в мешках из белой ткани. Застегните кнопки, молнии, закрепите болтающиеся пуговицы.
- Использование современных моющих средств и правильной температуры стирки, как правило, достаточно для выведения пятен с тканей. Тем не менее, некоторые трудновыводимые пятна, такие как пятна от травы, фруктов, яиц, крови, ржавчины, авторучки и т.д. должны предварительно обрабатываться перед стиркой. **В зависимости от типа ткани, в продаже имеются многочисленные продукты для обработки пятен. В любом случае, рекомендуется сразу же очищать или растворять пятна, так как чем они старше, тем сложнее их выводить.**
- При несоблюдении символов обработки тканей белье может повредиться.

**Шерсть** - только шерсть с знаком чистой натуральной шерсти с клеймом или с этикеткой "обработана против усадки, подлежит стирке в стирально-сушильной машине", может стираться в машине со специальной программой, другие типы шерсти желательно стирать вручную или в химчистке.

### 4.2 ОТКРЫВАНИЕ ЛЮКА

На машину было установлено предохранительное устройство, не позволяющее открывать люк во время выполнения программы.

1. Убедитесь, что вода была полностью слита из бака, и что барабан остановился.

#### Внимание!

- В случае прерывания программы стирки необходимо подождать от 3 до 15 минут, в зависимости от температуры, которая была достигнута внутри машины.

#### Внимание !

**Вода может быть еще очень горячей, если стирка выполнялась при высокой температуре. Если в баке еще осталась вода, то старайтесь не открывать люк.**

### 4.3 ЗАГРУЗКА БЕЛЬЯ

По мере возможности, для экономии электроэнергии рекомендуется выполнять полную загрузку для различных типов тканей. Загружайте белье хорошо расправленным, чередуя большие вещи и маленькие. В первые разы рекомендуется взвешивать загружаемое белье, в дальнейшем будет достаточно накопленного опыта.

### 4.4 ЗАГРУЗКА БЕЛЬЯ

1. Откройте люк и загрузите белье, равномерно распределяя его, хорошо расправленным, никогда не комкая его в барабане. По мере возможности следует чередовать большие и маленькие вещи.
2. Данная стиральная машина, которой принадлежит это руководство, может **быть загружена максимум 7 кг** белья при каждой стирке. Загружая большее количество белья, будут получены неудовлетворительные результаты стирки, а также могут возникнуть неисправности в машине.
3. Для экономии электроэнергии рекомендуется **завершить загрузку** для разных типов тканей, соблюдая количество, приведенное в "Таблице программ", предоставленной вместе с данным руководством.
4. Закройте дверцу, прижимая ее к шасси, чтобы послышался щелчок замка. Не допускайте застревания вещей между люком и резиновым уплотнением.

#### Внимание!

- Если дверца плохо закрыта, предохранительное устройство не допустит включения стирально-сушильной машины.
- **Не превышайте максимальную загрузку: чрезмерная загрузка ухудшит результат стирки.**

### 4.5 ЗАГРУЗКА МОЮЩЕГО СРЕДСТВА И ДОБАВКИ

Внутренний дозатор имеет три отсека, помеченных символами



моющее средство для предварительной стирки

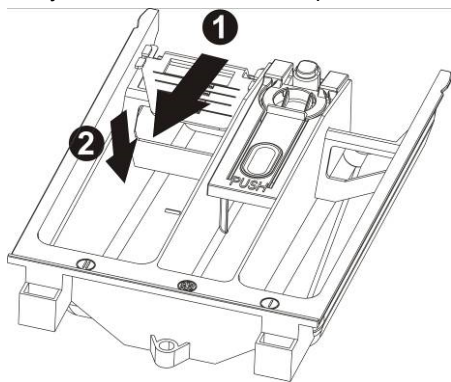


моющее средство для стирки



для смягчителя, крахмала, добавок и т.д. (напр., продукты для обработки). Добавки подаются в моечный бак автоматически, во время последнего полоскания.

В отсеке моющего средства для стирки имеется язычок для использования жидкого моющего средства. Для его установки потяните вперед, затем опустите его.



Выполняя указания "Таблицы программ", предоставленной вместе с данным руководством, до начала программы загрузите в соответствующий отсек моющее средство и возможные добавки.

**В любом случае уровень жидкости не должен превышать максимальное значение**, в противном случае отсеки опорожнятся слишком быстро.

Перед тем, как налить густые моющие средства в специальный лоток, разбавьте их небольшим количеством воды, чтобы не допустить закупорки сифона.

Используйте только моющие средства с контролируемым пенообразованием, пригодные для использования в стирально-сушильных машинах.

#### Определите количество моющего средства в зависимости от жесткости воды, типа и количества загруженного белья и степени его загрязнения.

Таким образом будет получен желаемый эффект и оптимальное потребление моющего средства.

На упаковках моющих средств количество и дозировка приводятся в зависимости от 4 уровней жесткости, для количества белья в 4-5 кг с нормальной степенью загрязнения.

Запросите сведения, касающиеся степени жесткости воды, в компетентной водоснабжающей организации.

#### Жесткость воды

Уровень жесткости	Французские градусы fH	Немецкие градусы dH
Мягкая	До 15°	До 8°
Средняя	15° - 25°	8° - 14°
Жесткая	25° - 40°	14° - 22°
Очень жесткая	Свыше 40°	Свыше 22°

#### 4.6 ДОЗИРОВКА ПОРОШКОВЫХ МОЮЩИХ СРЕДСТВ

##### Белье с нормальной степенью загрязнения

1. Выберите программу без предварительной стирки.
2. Загрузите общее количество моющего средства, указанное на упаковках, в отсек стирки дозатора моющего средства.

##### Очень грязное белье

1. Выберите программу с предварительной стиркой.
2. Загрузите  $\frac{1}{4}$  рекомендованного количества моющего средства в отсек предварительной стирки дозатора моющего средства и  $\frac{3}{4}$  моющего средства в отсек стирки.

##### Внимание!

- При отсутствии указаний дозировки для тонкого белья из синтетических тканей налейте от  $\frac{1}{2}$  до  $\frac{2}{3}$  дозируемого количества, указанного для предварительной стирки прочных хлопковых тканей.
- Для программы для стирки шерсти рекомендуется использовать только нейтральные моющие средства для шерсти.
- Выполните дозировку согласно рекомендациям производителя моющего средства.

#### 4.7 ДОЗИРОВКА ЖИДКИХ МОЮЩИХ СРЕДСТВ

1. Налейте в дозатор, входящий в комплект флакона жидкого моющего средства, необходимое количество и поместите дозатор в барабан, или же используйте отсек для стирки дозатора стиральной машины, устанавливая специальную вставку.
2. Шкала на красной вставке помогает дозировать жидкое моющее средство.

##### Внимание!

- Жидкие моющие средства могут использоваться предусмотренными производителями дозами **только для основной стирки, то есть, во всех программах без предварительной стирки.**

#### 4.8 СРЕДСТВА ДЛЯ УДАЛЕНИЯ НАКИПИ

Средства для удаления накипи могут добавляться согласно указаниям производителей в отсеки предварительной и основной стирки.


Загружайте в отсеки сначала моющее средство, затем средство для удаления накипи.

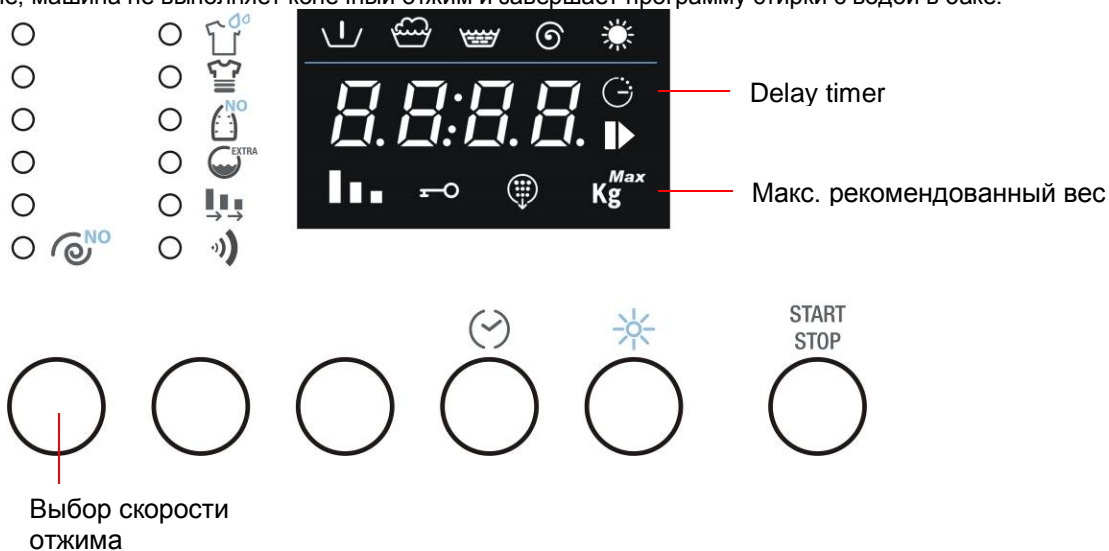
#### 4.9 ПРОГРАММЫ И ФУНКЦИИ

Для выбора программ в зависимости от типа ткани см. Таблицу программ, поставляемую вместе с данным руководством.

## 4.10 ВКЛЮЧЕНИЕ МАШИНЫ И ВЫБОР РАБОЧЕЙ ПРОГРАММЫ

Для включения и выбора программы выполните следующее:

1. Поверните ручку программ в одном из двух направлений. Таким образом включится стирально-сушильная машина.
2. Выберите программу стирки. На дисплее будет поочередно отображаться остаточное время до конца стирки и максимальный рекомендованный вес для выбранной программы. В зависимости от отображения, на дисплее загораются соответствующие символы.
3. Показываются значения по умолчанию для скорости отжима. Начальные настройки можно изменить кнопкой, находящейся под последовательностью скоростей отжима.
4. Скорость отжима, равная , означает отключение отжима и остановку с полным баком. Вводя это значение, машина не выполняет конечный отжим и завершает программу стирки с водой в баке.





## 4.11 ВЫБОР И ПОДТВЕРЖДЕНИЕ ДОПОЛНИТЕЛЬНЫХ ФУНКЦИЙ



- При помощи кнопок Выбор дополнительных функций можно выбрать в последовательности следующие функции (сверху вниз):
 

**Предварительная стирка:** включение дополнительной фазы перед стиркой продолжительностью около 20 минут при температуре 35°C. Предназначается для стирки очень грязной одежды.

**Интенсивная:** максимальная температура составляет 60°C и продолжительность стирки увеличивается для повышения эффективности энзимов моющих средств. Пригодна для тонкого, но грязного белья.

**Легкая глажка:** позволяет получать в конце стирки менее смятое белье, которое можно легко погладить.

**Вода плюс:** Увеличивает количество воды, используемое в стирке и при полоскании.

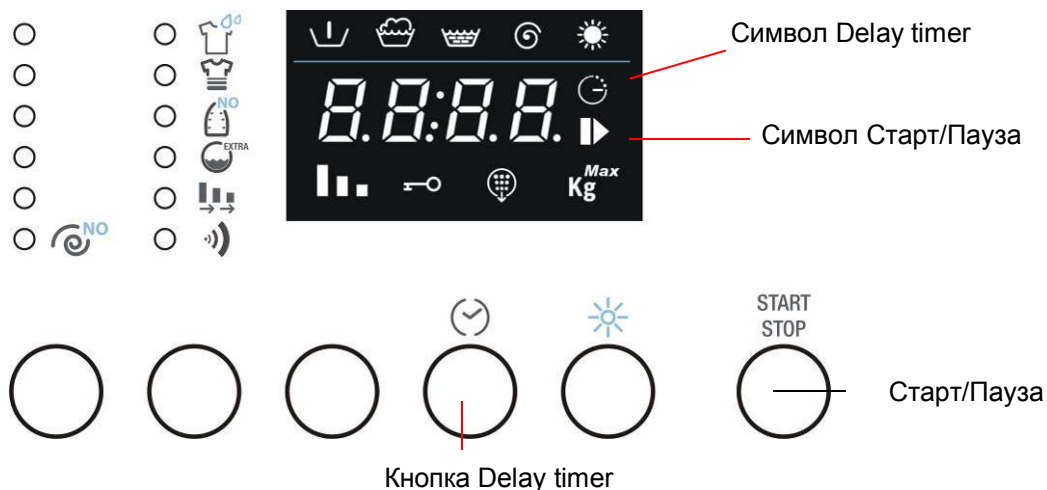
Альтернативная **Дополнительное полоскание:** эта функция добавляет еще одно полоскание к выбранной программе мойки.

**Flexi Time:** позволяет снизить продолжительность цикла стирки. Этот символ полностью освещен при начальной продолжительности выбранной программы. Выбрав эту функцию, можно дополнительно снизить продолжительность до промежуточного уровня, до минимального уровня и возвратиться к начальной продолжительности, нажимая несколько раз кнопку Настройка.

Альтернативная **Быстрая:** позволяет снизить продолжительность цикла стирки. Пригодна для небольшого количества не очень грязного белья.

**Звуковой сигнал:** В конце рабочего цикла можно включить/выключить звуковой сигнал. Машина поставляется с включенной функцией.
- Для подтверждения выбранной функции достаточно нажать кнопку Подтверждение дополнительных функций, после чего будет гореть соответствующий светодиод.
- Для отмены выбора дополнительной функции достаточно вернуться к функции кнопкой Выбор дополнительных функций и нажать кнопку Подтверждение дополнительных функций. Чтобы отменить сразу все ранее подтвержденные дополнительные функции достаточно удерживать нажатой кнопку Подтверждение дополнительных функций в течение 4 секунд.
- Функция Звуковой сигнал сохраняет сделанную настройку также и для последующих циклов. Она автоматически отключается лишь только в программе Ночная стирка.

#### 4.12 ОСТАТОЧНОЕ ВРЕМЯ

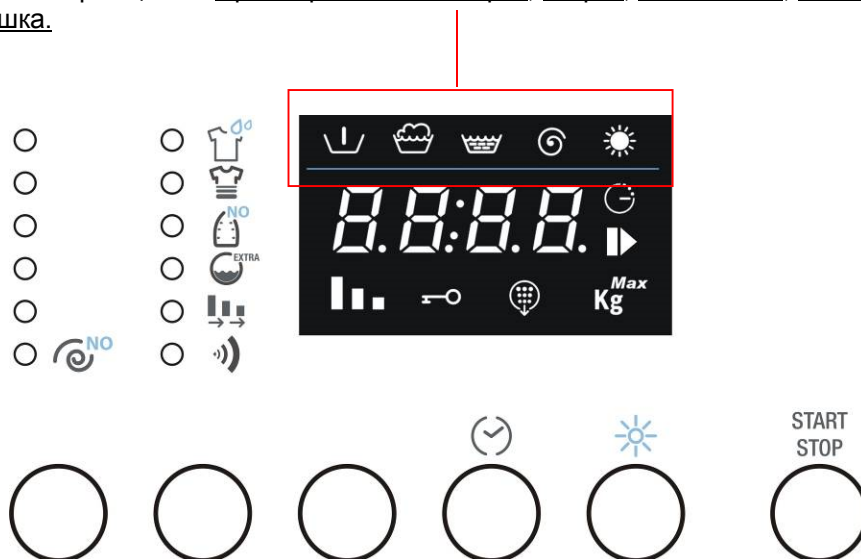


1. Нажимая несколько раз Delay Timer, можно выбрать, через какой промежуток времени будет завершена программа стирки. Время до конца цикла учитывает начальную продолжительность цикла стирки/сушки, выбранную настройку (температура, скорость отжима и дополнительные функции), которые могут снизить или же увеличить начальную продолжительность цикла и времени ожидания, которое пользователь желает добавить до начала работы.
2. После настройки Delay Timer символ на дисплее будет продолжать гореть.
3. Для выключения функции Delay Timer необходимо нажимать несколько раз кнопку до тех пор, пока на дисплее не отобразится 0.
4. Вплоть до начала цикла, символ Старт/Пауза будет мигать. После начала цикла символ будет гореть, не мигая.

#### 4.13 ЗАПУСК ПРОГРАММЫ СТИРКИ

1. Для запуска программы стирки после индивидуальной настройки нажмите кнопку Старт/Пауза.
2. После запуска на дисплее будет показываться остаточное время цикла, а символ Старт/Пауза будет продолжать гореть.
3. Во время выполнения программы стирки/сушки загораются символы, означающие ее отдельные фазы:

Символы фаз цикла: Предварительная стирка, стирка, полоскание, конечный отжим и сушка.



#### 4.14 ПРЕКРАЩЕНИЕ ИЛИ ИЗМЕНЕНИЕ ПРОГРАММЫ СТИРКИ


Программа стирки, во время ее выполнения, может быть прервана в любой момент.

1. Нажимайте кнопку "Старт/Пауза" 3 секунды: Дисплей будет отображать поочередно слово PAUS (в течение 1 секунды) и остаточное время (в течение 1 секунды). Индикатор Старт/Пауза будет мигать. Выключение осуществляется также поворотом ручки выбора программ/температур во время выполнения цикла.
2. В случае необходимости изменения программы стирки достаточно выбрать новую программу поворотом ручки программ, не включая паузу машины. Новый цикл стирки будет выполнен полностью, начиная с начала. Если в течение предыдущего цикла в бак была залита вода, то новая программа начнется без заливания воды.
3. Чтобы вновь возобновить цикл, снова нажмите кнопку Старт/Пауза.

#### 4.15 ЗАВЕРШЕНИЕ ПРОГРАММЫ

Программы стирки/сушки завершаются автоматически, дисплей отображает слово END, а индикатор "Остаточное время" больше не горит.

1. **Выключите машину переводом ручки программ в положение ВЫКЛ.**
2. Выгрузите белье из барабана.
3. Оставьте люк приоткрытым, чтобы внутренняя полость машины могла высохнуть.
4. **Закройте водопроводный кран.**

Если на начальном этапе настройки скорости отжима было выбрано отключение отжима с остановкой с водой в баке  (скорость отжима равна 0), то в конце программы стирки на дисплее будет отображена надпись STOP, чередующаяся с надписью ---- (скорость отжима равна 0), а также горящий индикатор отжима.

Чтобы продолжить слив и отжим, нажмите два раза кнопку выбора отжима. Машина возобновит цикл сливом и отжимом. Для выбора необходимой скорости отжима нажимайте кнопку до тех пор, пока не будет отображена необходимая скорость. При необходимости слива воды из бака без выполнения отжима, нажимайте кнопку выбора отжима до символа остановки с водой в баке, показывая, что слив будет выполнен без отжима.

#### 4.16 ЗАЩИТА ОТ ДЕТЕЙ



1. При включении данной функции блокируется изменение настроек, температур, скорости отжима и программы стирки/сушки до завершения работы машины.
2. Для включения данной функции нажмите и удерживайте кнопку (1). В течение 3 секунд нажмите кнопку выбора функций (2)
3. На дисплее появится соответствующий индикатор, указывающий на то, что функция включена.
4. Для отключения функции повторите вышеописанную операцию.

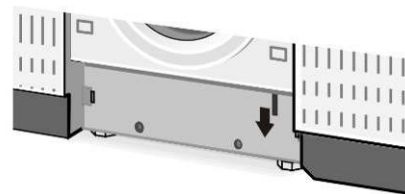
#### 4.17 АВАРИЙНОЕ ОТКРЫВАНИЕ

При отсутствии электрического питания люк открывается при помощи специального механического замка, представляющего собой язычок, находящийся в нижней части прибора.

- Переведите ручку в положение Выкл и выньте электрическую вилку.
- Слейте использованную воду для стирки (см. параграф 6.4)
- Потяните вниз замок и откройте люк.

**Внимание, опасность ожога:** перед тем, как открыть люк, убедитесь, что внутри машины нет воды или горячей воды с моющим средством, которая при открывании люка может вытечь наружу и нанести ущерб.

**Внимание:** не открывайте люк указанным способом во время вращения барабана.



## 5. ИСПОЛЬЗОВАНИЕ МАШИНЫ ДЛЯ СУШКИ

### 5.1 ОБЩИЕ СВЕДЕНИЯ

**Во время циклов сушки необходимо, чтобы водопроводный кран был открыт, а сливной шланг был правильно установлен.**

Эта машина позволяет выбирать программы только стирки, только сушки и стирки с сушкой.

При выборе последних осуществляется автоматический переход от стирки к сушке без использования панели управления (в конце стирки) для выполнения полного цикла.

#### Предупреждения

- Сушите только белье и одежду, выстиранные в водном растворе, пригодные для машинной сушки.
- Не сушите ткани, обработанные в химчистке или же с выведенными химическими растворителями пятнами, шерстяные или полушерстяные ткани, садящиеся в тепле, очень тонкие ткани, такие как шелк и синтетические шторы, ткани, которые могут легко потерять ворс, такие как распушенная шерсть, вата и коврики с длинным ворсом, вещи, содержащие в составе резину, губчатые материалы или любые эластомеры.
- **Количество белья, которое может загружаться в стирально-сушильную машину для выполнения сушки не должно превышать 4 кг.** Стирально-сушильная машина была изготовлена для достижения максимальной производительности с количествами, не превышающими 4 кг сухого белья.
- При выборе программ энергичной стирки автоматически выполняется сушка при 90°C (нормальная сушка).
- В программах стирки для тонких тканей сушка выполняется автоматически при 60°C (бережная сушка). Таким образом, в автоматической программе стирки и сушки программа сушки зависит от выбора программы стирки.
- Для выполнения только программы сушки необходимо, чтобы белье было предварительно выстирано и отжато.
- После выполнения сушки особенно мягкого белья, напр., новое махровое белье, рекомендуется выполнить программу "Полоскания", чтобы смыть возможные отложения ткани, и чтобы они не попали на белье во время последующей стирки.

**Важно** - Не сушите тонкие ткани, не выдерживающие температуру 60°C или же ткани, не выдерживающие выбранную температуру.

#### 5.1.1 ДОПОЛНИТЕЛЬНАЯ СУШКА

Если же в конце программы белье является еще слишком влажным, то выберите короткий цикл сушки по времени.

**Внимание!**: чтобы не допустить образование складок или усадки вещей, не допускайте слишком сильной сушки.

## 5.2 ПРОГРАММА СТИРКИ И СУШКИ

Автоматическое выполнение программы стирки и сушки возможно в энергичных программах (хлопок, цветное белье) и синтетика/тонкие ткани. Выбирая программы стирки шерсти, нельзя выбрать автоматическую сушку после стирки.

Для стирки и автоматической сушки количество белья **не должно превышать 4 кг хлопка или 2 кг синтетики**.

Поэтому, если стираемое и высушиваемое белье превышает установленное количество, то не рекомендуется выполнять программу стирки и сушки, а в конце стирки нужно будет разделить пополам белье и выполнить сушку в два приема.

Для выбора **программы стирки и сушки** действуйте следующим образом:

1. Выберите **программу стирки и при необходимости измените установленные настройки**;
2. Нажмите кнопку сушки, чтобы ввести необходимое время сушки. В начале дисплей показывает максимальное время, которое можно выбрать (2 ч 40 мин), которое можно уменьшить до 0 ч 00 мин.



Ранее введенная программа стирки определяет обычную сушку (90°C) или же бережную (60°C).

Выбрав время сушки, символ на дисплее начнет мигать, а когда начнется фаза сушки, то он загорится не мигая.

## 5.3 ПРОГРАММА ТОЛЬКО СУШКИ

1. Выключите машину, повернув ручку выбора программ стирки/сушки в положение ВЫКЛ.
2. Переведите ручку в положение необходимой программы сушки: Интенсивная сушка: для нормальной сушки (90°C) или же Бережная сушка: для бережной сушки (60°C). Чтобы узнать, какому символу соответствует каждая из программ сушки, см. таблицу программ, поставляемую вместе с машиной.
3. Нажимайте кнопку Сушка, чтобы ввести необходимую продолжительность (см. предыдущий параграф).
4. Нажмите кнопку "Старт/Пауза", чтобы начать программу сушки. На дисплее отобразится остаточное время и загорится светодиод символа сушки.

### Предупреждения


- Поскольку предварительно не была выбрана программа стирки, выбор программы сушки (обычной или бережной) является свободным. Помните, что нормальная сушка рекомендована для цветного и хлопчатобумажного белья, а бережная сушка рекомендована для синтетического и тонкого белья.
- Для получения хороших результатов сушки количество белья **не должно превышать 4 кг для хлопка или 2 кг для синтетики**.

## 5.4 ПРЕКРАЩЕНИЕ ИЛИ ИЗМЕНЕНИЕ ПРОГРАММЫ СУШКИ

1. Для прерывания программы сушки действуют те же правила, что и для программы стирки.
2. При необходимости завершения программы и извлечения белья рекомендуется охладить его. При помощи кнопки выбора настройте время сушки на 20 минут. Перезапустите машину, как описывается в следующем параграфе, после чего можно будет вынуть белье.

## 5.5 ПРОГРАММА ПРОМЫВКИ

Для сохранения неизменной со временем функциональности стирально-сушильная машина имеет программу ПРОМЫВКИ, предназначенную для периодической очистки сушильного контура и для предотвращения отложений волокон.

1. После определенного количества сушек на дисплее загорается символ ПРОМЫВКИ  и появляется надпись Clp, обозначая необходимость выполнения программы. Светодиод продолжает гореть вплоть до выполнения программы ПРОМЫВКИ. В конце программы светодиод гаснет.
2. Для выполнения программы ПРОМЫВКИ выполните следующие действия:
  - a. **Убедитесь, что барабан совершенно пустой и закройте люк**
  - b. Переведите ручку в положение программы ПРОМЫВКИ (см. таблицу программ, чтобы знать точное положение ручки)
  - c. Нажмите кнопку СТАРТ/ПАУЗА

Программу ПРОМЫВКИ можно выполнять также и тогда, когда светодиод на дисплее еще не загорелся.



## 6. ЧИСТКА И УХОД

**Важно!** Перед выполнением какой-либо операции чистки или обслуживания следует отключить вилку от сетевой розетки.

### 6.1 НАРУЖНАЯ ЧИСТКА

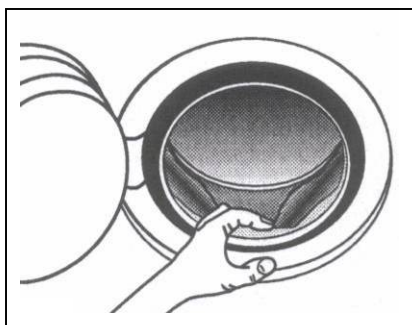
- Периодически выполняемая чистка позволяет сохранить внешний вид вашей машины неизменным.
- Корпус следует промывать водой с моющим средством, тщательно вытирая насухо мягкой тряпочкой.
- Пластиковые части следует протирать влажной тряпочкой.
- Не скребите их заостренными предметами и не допускайте использования растворителей или продуктов, содержащих абразивные вещества, так как они могут повредить поверхности.
- **В целях безопасности никогда не направляйте на машину струи воды.**

### 6.2 ЧИСТКА БАКА

- Удаляйте пятна ржавчины с барабана специальным очистителем для нержавеющей стали, а для особенно стойких пятен используйте мелкозернистую наждачную бумагу.
- Для удаления накипи со стирально-сушильной машины используйте средства известных производителей с антикоррозийными добавками для стиральных машин.
- Для применения и дозировки строго придерживайтесь указаний производителя.
- **После процедур удаления накипи и ржавчины с барабана выполните несколько циклов ополаскивания, чтобы устранить все остатки кислот, которые могут повредить машину. Ни в коем случае не используйте моющие средства, содержащие растворители. Существует опасность образования паров, которые могут воспламениться или взорваться.**

### 6.3 ЧИСТКА УПЛОТНЕНИЯ ЛЮКА

Периодически проверяйте отсутствие скрепок, пуговиц, гвоздей, шпилек в складках уплотнения люка.



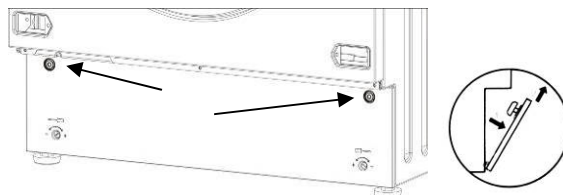
### 6.4 ЧИСТКА СЛИВНОГО НАСОСА

Чистка сливного насоса необходима только тогда, когда насос заблокирован пуговицами, скрепками или другими подобными предметами, и вода не сливается. В этом случае действуйте указанным ниже способом.

1. **Отключите вилку от сети, чтобы отключить машину от питания.**

2. В зависимости от модели, действуйте следующим образом:

Встроенная/полностью убирающаяся модель - маленькой отверткой подденьте и снимите пробки, показанные на рисунке, поверните плинтус вниз, после чего обеспечится доступ к насосу.



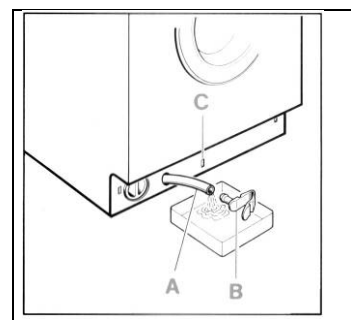
Отдельно стоящая модель - Вставьте маленькую отвертку в прорези в передней дверце плинтуса, затем слегка подденьте отверткой вверх, чтобы освободить верхнюю часть плинтуса корпуса.

Слегка наклоните вперед плинтус и потяните его вверх, чтобы полностью снять.

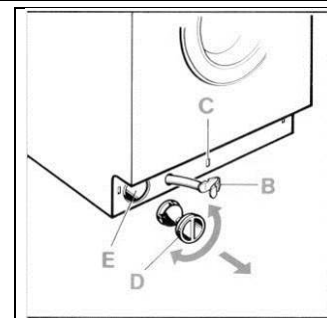




3. Снимите гибкий сливной шланг "А".  
 Внимание: Теплый шланг свидетельствует о горячей или очень горячей воде. Поставьте на пол низкую емкость и снимите пробку "В" для слива воды.  
 В зависимости от залитого количества воды, может быть необходимо несколько раз опорожнить емкость.  
 Когда вода перестанет вытекать, вновь надежно закройте гибкий шланг пробкой "В".



4. Отвинтите крышку насоса "D", вращая влево.  
 Очистите и уберите посторонние предметы из корпуса насоса.  
 Проверьте также полость "Е", проверяя, чтобы крыльчатка свободно вращалась, так как там могли застрять посторонние тела, которые следует удалить.

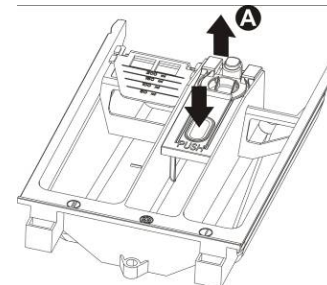


5. Завинтите крышку насоса.  
 Закрепите гибкий сливной шланг, вставив пробку в гнездо "С", чтобы она защелкнулась.  
 В зависимости от модели, установите плинтус следующим образом:  
 Встроенная/полностью убирающаяся модель - Вставьте плинтус сначала в нижнюю часть. Закрепите его в верхней части, вставив пластиковые пробки в специальные гнезда.  
 Отдельно стоящая модель - Вставьте плинтус сначала в нижнюю часть, затем сместите его в сторону корпуса до полного крепления.

## 6.5 ЧИСТКА ДОЗАТОРА МОЮЩЕГО СРЕДСТВА

Не рекомендуется допускать образование отложений на дозаторе.  
 Для облегчения этой операции следует снять дозатор моющего средства с места его установки (потянуть дозатор до конца, нажать в месте, обозначенном словом PUSH, после чего полностью вынуть его).

Снять сифон "А" и промыть их теплой водой.  
 Вновь вставить сифон до конца и перед тем, как установить дозатор на место, удалить отложения моющего средства.



## 6.6 ЧИСТКА ФИЛЬТРОВ НА ПОДАЧЕ ВОДЫ

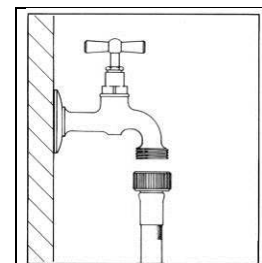
Машина оборудована фильтром для защиты клапанов подачи воды.

Фильтр находится в соединении водопроводного шланга, подключенного к крану.

Если в машину не заливается вода, или же она заливается в недостаточном количестве, то следует очистить фильтр.

Для чистки действуйте следующим образом:

- Отключите вилку от сети, чтобы отключить машину от питания.
- Закройте водопроводный кран.
- Отключите соединение заливного шланга от крана.
- Выньте фильтр из соединения заливного шланга.
- Промойте фильтр в воде при помощи щетки.
- Завинчивая соединение заливного шланга, убедитесь, что фильтр правильно установлен.



## 7. ПРЕДУПРЕЖДЕНИЯ НА СЛУЧАЙ НЕИСПРАВНОСТЕЙ В РАБОТЕ

Данный прибор отвечает действующим нормам безопасности по электрическому оборудованию. По соображениям безопасности техническая проверка или ремонт должны выполняться только квалифицированным персоналом, чтобы исключить опасность для пользователя.





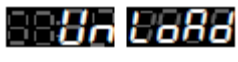
Если машина не работает, то перед вызовом сервисной службы, чтобы избежать напрасных расходов, лично убедитесь, что были выполнены операции, перечисленные в данной таблице неисправностей.

- |           |   |   |
|-----------|---|---|
| <b>1</b>  | <b>Машина не включается</b>   | Проверьте, что: <ul style="list-style-type: none"> <li>- вилка правильно вставлена в розетку</li> <li>- люк хорошо закрыт</li> <li>- нажата кнопка "Старт/Пауза"</li> </ul>   |
| <b>2</b>  | <b>Вода не заливается</b>   | Проверьте, что: <ul style="list-style-type: none"> <li>- вилка правильно вставлена в розетку</li> <li>- люк хорошо закрыт</li> <li>- водопроводный кран открыт</li> <li>- фильтры заливного шланга не закупорены.</li> <li>- заливной шланг не зажат и не перегнут</li> </ul> |
| <b>3</b>  | <b>В барабане не видно воды</b>   | Отсутствие неисправности.<br>Уровень воды ниже стекла люка, так как новые машины используют небольшое количество воды, но с теми же результатами стирки и полоскания.   |
| <b>4</b>  | <b>Вода не сливается</b>  | Проверьте, что: <ul style="list-style-type: none"> <li>- сливной шланг не перегнут</li> <li>- сливной насос не засорен.</li> </ul>  |
| <b>5</b>  | <b>Не сливается вода после последнего полоскания в программах стирки для тонких тканей и шерсти</b> | Это не неисправность: для предотвращения образования складок на тканях, эта остановка предусмотрена программой стирки.<br>Для слива воды действуйте так, как описано в параграфе (Конец программы)  |
| <b>6</b>  | <b>Машина непрерывно заливает и сливает воду</b>  | Убедитесь, что конец сливного шланга не находится слишком низко.  |
| <b>7</b>  | <b>Сильная вибрация во время отжима</b>   | Проверьте, что: <ul style="list-style-type: none"> <li>- Машина хорошо выровнена</li> <li>- стирально-сушильная машина находится не слишком близко к стенам или мебели</li> <li>- внутренняя плавающая группа была разблокирована</li> </ul>                                  |
| <b>8</b>  | <b>В баке образуется слишком много пены и она выходит из дозатора</b>                               | Проверьте, что: <ul style="list-style-type: none"> <li>- Использованное моющее средство предусмотрено для машин-автоматов, а не для ручной стирки</li> <li>- было использовано количество, указанное в руководстве, а не большее количество</li> </ul>                        |
| <b>9</b>  | <b>Наличие воды на полу</b>   | Проверьте, что: <ul style="list-style-type: none"> <li>- Соединения водопроводного шланга не ослабли</li> <li>- конец сливного шланга не сместился со своего места.</li> </ul>  |
| <b>10</b> | <b>Смягчитель не забирается полностью или же остается слишком много воды в отсеке</b>               | Убедитесь, что сифоны в дозаторе моющего средства правильно расположены на их местах и не засорены.   |

- 11 Машина не отжимает** Сработала защита от разбалансированности белья, потому что оно неравномерно расположено в барабане. Поэтому, в случае, если в конце цикла белье остается мокрым, рекомендуем распределить его равномерно вручную в барабане и повторить программу отжима.
- 12 Слив воды из бака** При отсутствии питания или в случае неисправности стирально-сушильной машины можно выполнить аварийный слив воды, содержащейся в баке
- 13 Белье было неправильно отжато** Большие вещи перекрутились и не распределились равномерно в барабане. Необходимо стирать всегда большие и маленькие вещи вместе.
- 14 Остатки моющего средства на белье** Многие моющие средства без фосфатов содержат труднорастворимые в воде вещества.  
Выберите программу Полоскание или очистите белье щеткой.
- 15 Белье не сохнет** Проверьте, что:
- водопроводный кран открыт
  - не превышено максимальное количество загруженного белья
  - время сушки правильное
  - было выбрано правильное время сушки
- Если машина опять не сушит белье, вызовите сервисную службу, чтобы провести очистку от отложившихся волокон клапана и трубопроводов сушки.
- 16 Неудовлетворительный результат стирки**
- Возможно, что было использовано слишком мало моющего средства или же непригодное моющее средство.
  - Трудновыводимые пятна не были подвергнуты предварительной обработке
  - Была выбрана неправильная температура
  - Корзина перегружена















## ОТОБРАЖЕНИЕ ОШИБОК

В случае неисправности машина сообщит о неисправности при помощи кода ошибки на дисплее.

Код ошибки	Описание неисправности
	Неправильно закрытый люк. Попробуйте закрыть люк вновь.
	Срабатывание блокировки воды. Обратитесь в ближайший сервисный центр, предварительно отключив электрическое питание и закрыв водопроводный кран.
	Не заливается вода для стирки. См. пункт 2 перечня неисправностей
	Вода не сливается. См. пункт 4 перечня неисправностей.
	<b>Ошибка нет!</b> Система контроля обнаружила разбалансировку барабана из-за неверной загрузки белья. При этом блокируется запуск программы «Flusen spülen (Промывка от ворса)». Достаньте белье из машины.

По поводу всех остальных отображенных кодов ошибки обращайтесь в ближайший сервисный центр, предварительно отключив электрическое питание и закрыв водопроводный кран.

## ВЫБОР ПРОГРАММ

Программы	Темп. (°C)	Макс. отжим (об/мин)	Макс. загрузка для стирки (кг)	Макс. загрузка для сушки (кг)	Отсеки дозатора для моющих средств			Дополнительные функции						Сушка после стирки, если выбрана	Описание программы стирки
					Предварительная стирка	Стирка	Смягчитель	Предварительная стирка	Интенсивная	Гладьте меньше	Дополнительное полоскание	Быстрая			
<b>Хлопок и цветное белье</b> 	Цветные тонкие ткани с небольшим загрязнением		Макс.	7	4	<input checked="" type="checkbox"/>	<input checked="" type="checkbox"/>	<input checked="" type="checkbox"/>	<input checked="" type="checkbox"/>	<input checked="" type="checkbox"/>	<input checked="" type="checkbox"/>	<input checked="" type="checkbox"/>	<input checked="" type="checkbox"/>	Обычная	Холодная стирка, полоскания и конечный отжим на выбранной скорости
	Цветные тонкие ткани с обычным загрязнением	40°	Макс.	7	4	<input checked="" type="checkbox"/>	<input checked="" type="checkbox"/>	<input checked="" type="checkbox"/>	<input checked="" type="checkbox"/>	<input checked="" type="checkbox"/>	<input checked="" type="checkbox"/>	<input checked="" type="checkbox"/>	<input checked="" type="checkbox"/>	Обычная	Стирка при 40°C, полоскания и конечный отжим на выбранной скорости
	Стойкое цветное белье с обычным загрязнением	60°	Макс.	7	4	<input checked="" type="checkbox"/>	<input checked="" type="checkbox"/>	<input checked="" type="checkbox"/>	<input checked="" type="checkbox"/>	<input checked="" type="checkbox"/>	<input checked="" type="checkbox"/>	<input checked="" type="checkbox"/>	<input checked="" type="checkbox"/>	Обычная	Стирка при 60°C, полоскания и конечный отжим на выбранной скорости (Нормативный цикл с одной лишь выбранной дополнительной функцией "интенсивная стирка")
	Стойкое цветное белье с сильным загрязнением	90°	Макс.	7	4	<input checked="" type="checkbox"/>	<input checked="" type="checkbox"/>	<input checked="" type="checkbox"/>	<input checked="" type="checkbox"/>	<input checked="" type="checkbox"/>	<input checked="" type="checkbox"/>	<input checked="" type="checkbox"/>	<input checked="" type="checkbox"/>	Обычная	Стирка при 90°C, полоскания и конечный отжим на выбранной скорости
<b>Шерсть</b> 	Ручная стирка		800	2	-	<input checked="" type="checkbox"/>	<input checked="" type="checkbox"/>	<input checked="" type="checkbox"/>	<input type="checkbox"/>	<input type="checkbox"/>	<input type="checkbox"/>	<input type="checkbox"/>	<input type="checkbox"/>	-	Холодная стирка, полоскания и конечный отжим на выбранной скорости
<b>Тонкие ткани</b> 	Белье с небольшим загрязнением	30°	600	2	-	<input checked="" type="checkbox"/>	<input checked="" type="checkbox"/>	<input checked="" type="checkbox"/>	<input type="checkbox"/>	<input checked="" type="checkbox"/>	<input checked="" type="checkbox"/>	<input type="checkbox"/>	<input type="checkbox"/>	-	Стирка при 30°C, полоскания и конечный отжим на выбранной скорости
<b>Полоскание и отжим</b> 		-	Макс.	7	-	<input type="checkbox"/>	<input type="checkbox"/>	<input checked="" type="checkbox"/>	<input type="checkbox"/>	<input checked="" type="checkbox"/>	<input type="checkbox"/>	<input checked="" type="checkbox"/>	<input type="checkbox"/>	-	Полоскание и только слив или слив и конечный отжим на выбранной скорости
<b>Слив и отжим</b> 		-	Макс.	7	-	<input type="checkbox"/>	<input type="checkbox"/>	<input type="checkbox"/>	<input type="checkbox"/>	<input checked="" type="checkbox"/>	<input type="checkbox"/>	<input checked="" type="checkbox"/>	<input type="checkbox"/>	-	Только слив или слив и конечный отжим на выбранной скорости
<b>Синтетика</b> 	Белье с небольшим загрязнением	30°	1000	3,5	3,5	<input checked="" type="checkbox"/>	<input checked="" type="checkbox"/>	<input checked="" type="checkbox"/>	<input checked="" type="checkbox"/>	<input checked="" type="checkbox"/>	<input type="checkbox"/>	<input checked="" type="checkbox"/>	<input checked="" type="checkbox"/>	Бережная	Стирка при 30°C, полоскания и конечный отжим на выбранной скорости
	Белье с обычным загрязнением	40°	1000	3,5	3,5	<input checked="" type="checkbox"/>	<input checked="" type="checkbox"/>	<input checked="" type="checkbox"/>	<input checked="" type="checkbox"/>	<input checked="" type="checkbox"/>	<input type="checkbox"/>	<input checked="" type="checkbox"/>	<input checked="" type="checkbox"/>	Бережная	Стирка при 40°C, полоскания и конечный отжим на выбранной скорости
<b>Ткани из смешанных волокон</b> 	Хлопок и синтетика с небольшим загрязнением	30°	Макс.	3	3	<input checked="" type="checkbox"/>	<input checked="" type="checkbox"/>	<input checked="" type="checkbox"/>	<input checked="" type="checkbox"/>	<input checked="" type="checkbox"/>	<input checked="" type="checkbox"/>	<input checked="" type="checkbox"/>	<input checked="" type="checkbox"/>	Бережная	Стирка при 30°C, полоскания и конечный отжим на выбранной скорости
<b>Быстрая</b> 	Освежение легкого хлопка или тонких тканей	30°	800	2	-	<input type="checkbox"/>	<input checked="" type="checkbox"/>	<input checked="" type="checkbox"/>	<input type="checkbox"/>	<input type="checkbox"/>	<input type="checkbox"/>	<input type="checkbox"/>	<input type="checkbox"/>	-	Стирка при 30°C, полоскания и конечный отжим на выбранной скорости
<b>Сушка</b> 	Бережная 	60°	Макс.	-	3	<input type="checkbox"/>	<input type="checkbox"/>	<input type="checkbox"/>	<input type="checkbox"/>	<input type="checkbox"/>	<input type="checkbox"/>	<input type="checkbox"/>	<input type="checkbox"/>	-	Бережная сушка для синтетического и тонкого белья
	Обычная 	90°	Макс.	-	4	<input type="checkbox"/>	<input type="checkbox"/>	<input type="checkbox"/>	<input type="checkbox"/>	<input type="checkbox"/>	<input type="checkbox"/>	<input type="checkbox"/>	<input type="checkbox"/>	-	Обычная сушка для хлопкового белья
	Clean 	-	-	-	-	-	<input type="checkbox"/>	<input type="checkbox"/>	<input type="checkbox"/>	<input type="checkbox"/>	<input type="checkbox"/>	<input type="checkbox"/>	<input type="checkbox"/>	<input type="checkbox"/>	-

✓: Доступная дополнительная функция



: Функции, которые нельзя выбрать одновременно

---

<b>ISTRUZIONI DI MONTAGGIO DELLE LAVATRICI INTEGRABILI</b>	<b>IT</b>
<b>ASSEMBLY INSTRUCTIONS FOR BUILT-IN WASHING MACHINES</b>	<b>EN</b>
<b>MONTAGEANLEITUNG FÜR EINBAUBARE- WASCHMASCHINEN</b>	<b>DE</b>
<b>INSTRUCTIONS DE MONTAGE DES LAVE-LINGE INTÉGRABLES</b>	<b>FR</b>
<b>INSTRUCCIONES DE INSTALACIÓN DE LAS LAVADORAS INTEGRABLES</b>	<b>ES</b>
<b>INSTRUÇÕES DE MONTAGEM DAS MÁQUINAS DE LAVAR ROUPA INTEGRÁVEIS</b>	<b>PT</b>
<b>MONTAGEINSTRUCTIES VAN INEGREERBARE WASMACHINES</b>	<b>NL</b>
<b>MONTERINGSANVISNING FOR INTEGRERBARE VASKEMASKINER</b>	<b>DK</b>
<b>MONTERINGSANVISNINGAR FÖR INBYGGNADSBARA TVÄTTMASKINER</b>	<b>SE</b>
<b>ANKASTRE ÇAMAŞIR MAKİNELERİ İÇİN MONTAJ TALİMATLARI</b>	<b>TR</b>
<b>ИНСТРУКЦИИ ПО МОНТАЖУ ВСТРОЕННЫХ СТИРАЛЬНЫХ МАШИН</b>	<b>RU</b>

---

---

## ИНСТРУКЦИИ ПО МОНТАЖУ ВСТРОЕННЫХ СТИРАЛЬНЫХ МАШИН

**ВАЖНО** - Машина отвечает действующим нормам безопасности в области электрического оборудования и должна устанавливаться квалифицированным специалистом по действующим нормам, чтобы избежать опасность для пользователя.

**Размеры для установки** Размеры отсека для установки машины должны быть следующими: минимальная высота **820** мм, минимальная ширина **600** мм и минимальная глубина **584** мм (**рис. 1**).

**Техническая информация для установки панели** Панель может устанавливаться слева или справа от стиральной машины (**рис. 2**)  
Машина поставляется подготовленной для установки панели на левой стороне. Справа находится нажимной замок (в верхней части) и упор (в нижней части).  
При необходимости использования магнитного запора вместо нажимного замка необходимо снять существующую опору и установить запасную, с магнитным замком.

**Важно!** Выполняя операции по установке панели (демонтаж с лицевой части всех деталей шарниров и закрытия), посудомоечная машина должна быть обязательно отключена от электрической сети.

**Предупреждение** - Для крепления панели справа (открытие в противоположную сторону по сравнению с люком) необходимо снять с передней стороны машины нажимной замок (или магнит) и упор (**рис. 3-А**) и установить их на противоположную сторону (**рис. 3-В**).

Все детали, установленные на лицевую сторону стиральной машины, должны быть правильно установлены на новое место (ни одно отверстие не должно оставаться открытым), чтобы категорически исключить возможность прикосновения к частям под напряжением внутри машины.

**Наша компания не несет никакой ответственности за несоблюдение данных норм безопасности.**

**Использование кондуктора** 2) Определите высоту плинтуса кухонной мебели: высота деревянной панели определяется после измерения высоты плинтуса мебели.  
Например: плинтусу в **100** мм соответствует максимальная высота панели **720** мм. Если высота плинтуса должна быть увеличена, необходимо уменьшить высоту деревянной панели.

- 
- 4) Наложите кондуктор на внутреннюю сторону панели и совместите измеренную высоту плинтуса с нижней стороной панели (**рис. 4**) при помощи градуированной шкалы. Кондуктор должен быть отцентрован также и по горизонтали, ориентируясь по вертикальным линиям по краям.
- 5) Установив кондуктор в правильное положение, нанесите положение следующих отверстий острием карандаша:
- отверстий для петель и для крепежных винтов петель (**рис. 4**)
  - крепежного отверстия металлической пластины (когда необходимо использовать магнитный замок) или ответной части для нажимного замка (**рис. 4, А - В**)
- Установка деталей на панель и крепление панели**
- 6) Просверлите в панели отверстия для установки петель (**рис. 5**), ответной части замка для нажимного замка (**рис. 5**) или же металлическую пластину, если используется магнитный замок (**рис. 6**), а также отверстия для крепления петель (**рис. 6**).
- 7) Глубина 13 мм отверстий диаметром 2 мм для крепления петель и металлической пластины для магнита действительна для панели из **натурального дерева**. Для **панели из ДСП** просверлите лишь только наружную облицовку - **рис. 6**.
- 8) Привинтите к панели две петли (**рис. 7**).
- 9) На противоположной стороне петель установите ответную часть нажимного замка или же металлическую пластинку для магнита (**рис. 7**).
- 10) Прикрепите панель к стиральной машине, выполняя инструкции **рис. 8**.
- Регулировка петель**
- Если после установки на стиральную машину панель слегка наклонена или же смещена относительно передней стороны машины, то ее положение можно исправить при помощи подвижной части петель (**рис. 9**).
- Установка в проем для встроенной установки**
- Вставьте стиральную машину в проем для встроенной установки, при необходимости вращайте ножки для регулировки машины по горизонтали и заблокируйте их специальными контргайками. При наличии задних регулируемых ножек обращайтесь к руководству по эксплуатации и обслуживанию.
- Чтобы вибрация стиральной машины не передавалась на мебель, в которую она встроена, следует избегать, чтобы боковины и верхняя панель касались мебели, **проверяя, чтобы оставался зазор не менее 2 мм**. Также и задняя
-

---

сторона машины должна находиться на расстоянии от задней стенки мебели.

**Если проем для встроенной установки имеет высоту 870 мм, то необходимо использовать комплект для подъема стиральной машины, который можно приобрести в Службе запасных частей.**

Для обеспечения соответствия нормам безопасности необходимо полностью закрыть проемы, которые могут образоваться между полом и нижней кромкой плинтуса, а также между полом и боковинами машины, когда стиральная машина находится в конце гарнитура мебели.

**Закрывающие панели ни в коем случае не должны допускать контакт с частями электрической системы под напряжением, а чтобы снять панели, необходимо использовать инструмент.**

**Наша компания не несет никакой ответственности за несоблюдение данных норм безопасности.**

#### **Установка плинтуса**

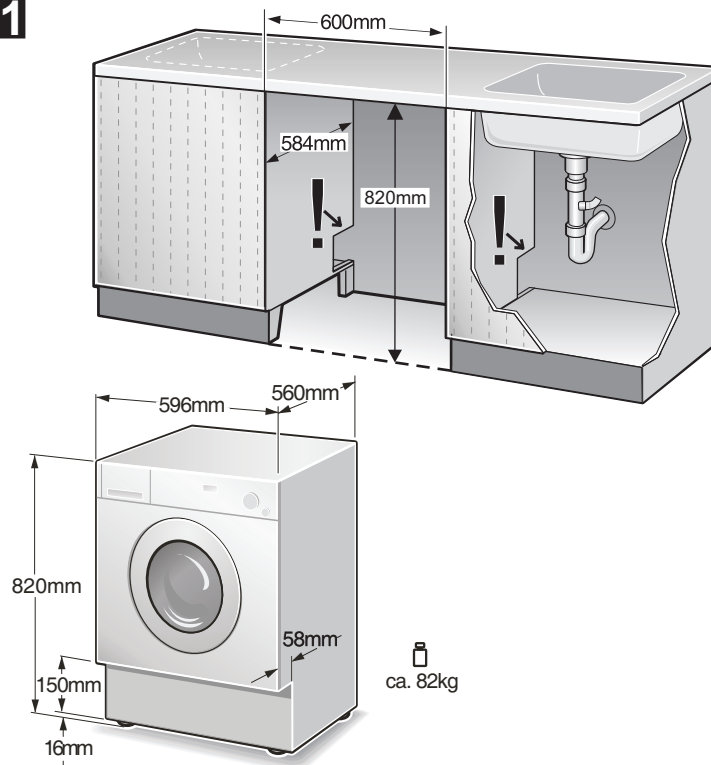
Сплошной плинтус модульной мебели должен быть съемным, чтобы обеспечить возможность очистки сливного насоса.

В некоторых случаях плинтус модульной мебели не сплошной и ограничивается шириной стиральной машины. В этом случае плинтус мебели может быть прикреплен к плинтусу стиральной машины 4 винтами, используя для этого имеющиеся на нем 4 метки (см. рис. 9-10-11).

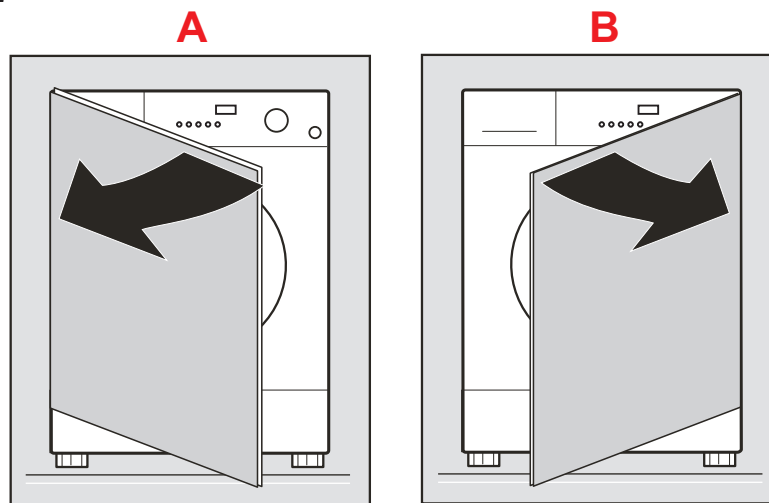
**Установка плинтуса мебели не должна приводить к удалению или изменению плинтуса стиральной машины, который по причинам безопасности не должен сниматься, должен оставаться в полной сохранности и быть прикрепленным к стиральной машине.**



**1**

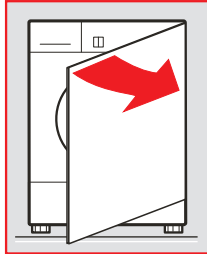
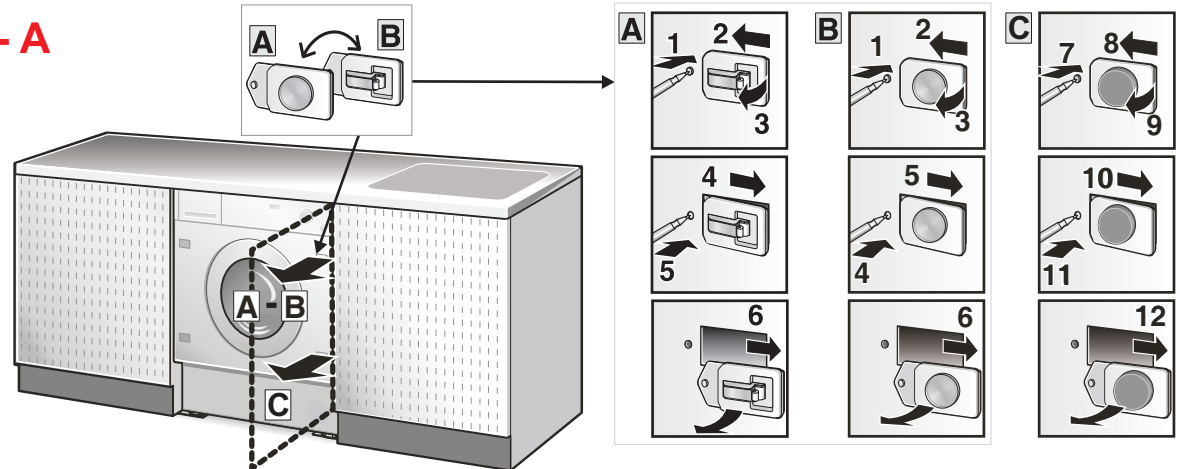


**2**



**3**

**3 - A**



**3 - B**

