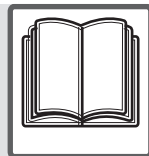


- **Внимательно ознакомьтесь с руководством по эксплуатации.**



- **Данная стиральная машина предназначена для бытовой эксплуатации в домашних условиях. Эксплуатация машины в коммерческих целях приведет к отказу от гарантийных обязательств.**

- Берегите стиральную машину от домашних животных.

- Перед установкой проверьте упаковку стиральной машины, а также внешнюю поверхность машины после распаковки. Запрещается эксплуатация поврежденных стиральных машин или машин, поставленных во вскрытой упаковке.

- Установку стиральной машины должны выполнять специалисты авторизованной сервисной службы. Выполнение установочных работ лицами, не являющимися сотрудниками авторизованной сервисной службы, приведет к аннулированию гарантийных обязательств.

- Данное оборудование не предназначено для использования людьми (в том числе детьми) с ограниченными физическими, тактильными или интеллектуальными способностями, а также лицами, не имеющими опыта или не знакомыми с эксплуатацией прибора, без предоставления указаний или инструкций по поводу эксплуатации подобного оборудования от лица, ответственного за их безопасность. Детей не следует оставлять без присмотра, чтобы они не играли со стиральной машиной.

- Используйте стиральную машину только для стирки белья, которое признано производителем как подходящее для стирки.

- **Перед эксплуатацией стиральной машины выкрутите 4 транспортировочных болта и снимите резиновые прокладки с задней стороны машины. Если болты не отвернуть, возможна сильная вибрация, повышенный шум и нарушение работоспособности (аннулирование гарантии).**

- Гарантийные обязательства на стиральную машину не распространяются на неисправности, вызванные какими-либо внешними факторами (использование пестицидов, пожар и т.п.).

- Не выбрасывайте данное руководство по эксплуатации; сохраните его для получения справки в дальнейшем. Оно может понадобиться в будущем вам или кому-либо еще.

Примечание. Технические характеристики могут отличаться в зависимости от модели приобретенной машины.

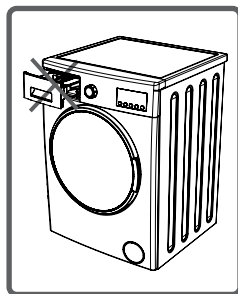
- Требуемая температура окружающей среды для создания идеальных условий эксплуатации для стиральной машины: от 15 до 25 °С.
- Замерзшие шланги могут выйти из строя и лопнуть. В регионах, в которых возможны морозы, воздействие наружной температуры может негативно сказаться на безопасной работе электронной платы.
- Убедитесь, что в карманах одежды, помещаемой в стиральную машину, отсутствуют посторонние предметы (гвозди, иголки, монеты, зажигалки, спички, заколки и т.п.). Эти посторонние предметы могут повредить стиральную машину.
- Перед началом эксплуатации своей стиральной машины вы можете обратиться в ближайший авторизованный сервисный центр и запросить получение справки по установке, работе и эксплуатации (услуга предоставляется бесплатно).
- Рекомендуется первую стирку выполнить с программой для стирки хлопка при 90° С без закладки белья и заложив моющего средства до отметки $\frac{1}{2}$ шкалы во второе отделение отсека для моющего средства.

- Если моющее средство или смягчитель держать на открытом воздухе длительный период времени, оно может дать осадок. Поэтому закладывайте моющее средство или смягчитель в отсек для моющего средства непосредственно перед началом каждой стирки.
- В случае неиспользования машины в течение длительного периода времени, рекомендуется отсоединить машину от сетевой розетки и закрыть кран подачи воды.
Также рекомендуется оставлять дверцу машины приоткрытой, чтобы не допустить образование неприятного запаха из-за влаги.
- В новой машине может находиться некоторое количество воды, оставшееся после испытаний и пробных прогонов в рамках выполнения процедур контроля качества.
Это не приведет к повреждению машины.
- Помните, что упаковочные материалы стиральной машины могут представлять опасность для детей. Держите упаковочные материалы в месте, куда дети не имеют доступа, или утилизируйте их надлежащим образом.
- Держите мелкие детали, перечисленные в документации, вне зоны доступа детей и младенцев.
- Используйте программы с предварительной стиркой только для очень грязного белья.

- Запрещается открывать отсек для моющих средств во время работы машины.



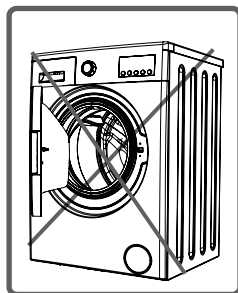
- В случае какого-либо сбоя, вначале отсоедините машину от сетевой розетки, а затем перекройте водопроводный кран. Не пытайтесь устранить неисправность самостоятельно. Всегда обращайтесь за советом в авторизованный сервисный центр.



- Количество белья, загружаемого в стиральную машину, не должно превышать указанного максимального значения.

- Запрещается пытаться открывать дверцу во время работы машины.

- Стирка белья или одежды, испачканных в муке, приведет к повреждению машины. Запрещается стирать в машине белье или одежду, испачканные в муке.



Соблюдайте рекомендации производителя моющего средства или кондиционера для ткани в отношении применения кондиционера для ткани или подобных продуктов для машинной стирки.

- Установите стиральную машину в таком месте, где дверка может открываться полностью. (Не устанавливайте стиральную машину в месте, в котором невозможно открыть дверку полностью.)
- Установите стиральную машину в месте с хорошей вентиляцией, в котором происходит постоянная циркуляция воздуха.

Необходимо ознакомиться с данными предупреждениями. Таким образом вы защитите себя и своих близких от смертельных опасностей и рисков.



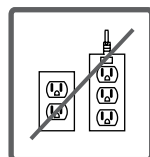
ОПАСНОСТЬ ПОЛУЧЕНИЯ ОЖОГА!



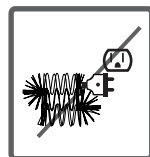
Запрещается касаться сливного шланга и сливаемой воды во время слива, т.к. температура в стиральной машине во время работы может быть очень высокой.

ОПАСНОСТЬ ЛЕТАЛЬНОГО ИСХОДА ОТ ВОЗДЕЙСТВИЯ ЭЛЕКТРИЧЕСКОГО ТОКА!

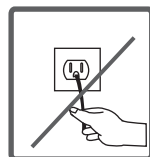
• Запрещается использовать тройники и удлинители шнура питания.



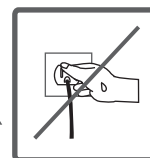
• Запрещается подсоединять машину к поврежденным штепсельным розеткам.



• Запрещается тянуть за шнур для извлечения вилки из розетки — всегда беритесь непосредственно за саму вилку.



• Для недопущения поражения электрическим током запрещается вставлять штепсельную вилку в розетку или вытаскивать ее из розетки влажными руками!



• Запрещается прикасаться к машине влажными частями тела (руками или ногами).

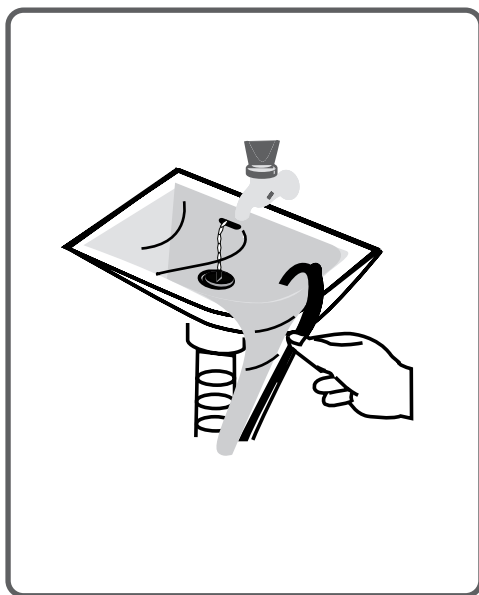
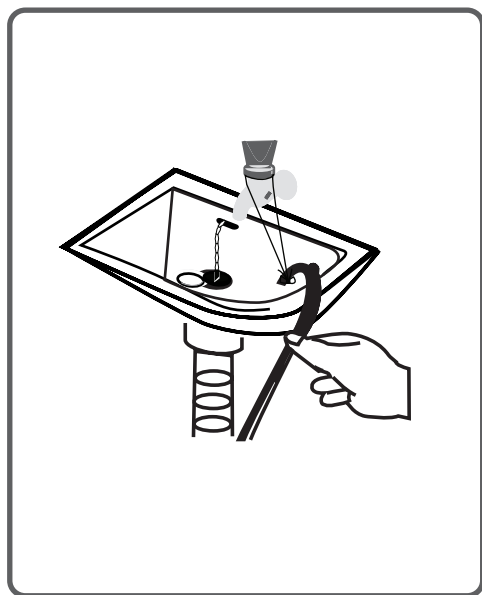


• В случае выхода из строя шнура питания, обратитесь в ближайший авторизованный сервисный центр для его замены.



Риск затопления

- Проверьте, уходит ли вода быстро или медленно, перед тем, как поместить сливной шланг в раковину.
- Примите необходимые меры, чтобы не допустить соскальзывания шланга с раковины.
- Если шланг не размещен надлежащим образом, то сила отдачи при сливе воды может сместить шланг. Примите меры, чтобы пробка внутри раковины не заблокировала сливное отверстие.



Опасность пожара



- Запрещается держать воспламеняющиеся жидкости рядом со стиральной машиной.

- Сернистая основа жидкостей для снятия краски может вызвать коррозию. По этой причине запрещается использовать материалы для снятия краски в стиральной машине.

- Запрещается использовать вещества, содержащие растворяющие материалы (например, промывочный газ), в стиральной машине.



- Вытащите все предметы из карманов одежды (иголки, скрепки для бумаги, зажигалки, спички и т.п.) при помещении ее в стиральную машину.

Возможно возникновение риска пожара и взрыва.

Опасность падения и получения травмы!

- Запрещается забираться на стиральную машину. Верхний столик стиральной машины может сломаться, а вы – получить травму.
- Убирайте шланги, кабель и упаковку машины во время установки. Иначе можно запутаться и упасть.
- Запрещается переворачивать машину или класть ее на бок.
- Запрещается поднимать стиральную машину, держа ее за выступающие части (отсек для моющего средства, дверка). Эти части могут сломаться, а вы – получить травму.
- Если после установки машины шланги и кабель не убрать на место, в них можно запутаться и упасть.

Переносить машину должны двое или более человек.

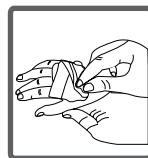


Защита детей



- Запрещается оставлять детей без присмотра рядом со стиральной машиной. Дети могут заблокировать себя внутри машины, что может привести к смерти.

- Во время работы стиральной машины стекло дверцы и поверхность могут быть очень горячими. Поэтому прикосновение к стиральной машине может привести к повреждению кожи у ребенка.



- Держите упаковочные материалы вне зоны доступа детей.

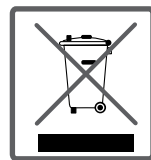
- При заглатывании моющего средства и материалов для ухода может возникнуть отравление, а при контакте с кожей может возникнуть раздражение кожи или глаз. Держите чистящие средства вне зоны доступа детей.

Снятие упаковочных материалов

Упаковочные материалы защищают стиральную машину от повреждений, которые могут быть нанесены во время транспортировки. Упаковочные материалы созданы с учетом требований к защите окружающей среды и могут быть подвергнуты переработке. Использование переработанных материалов позволяет как сохранять природные материалы, так и уменьшать образование отходов.

Утилизация старой машины

Старые электрические или электронные устройства могут содержать подлежащие восстановлению детали. Поэтому никогда не выбрасывайте свои старые устройства, которые вы не эксплуатируете, вместе с бытовым мусором.



Для повторного использования деталей электронных или электрических устройств их необходимо отправить в один из центров сбора, созданных соответствующим органом власти.

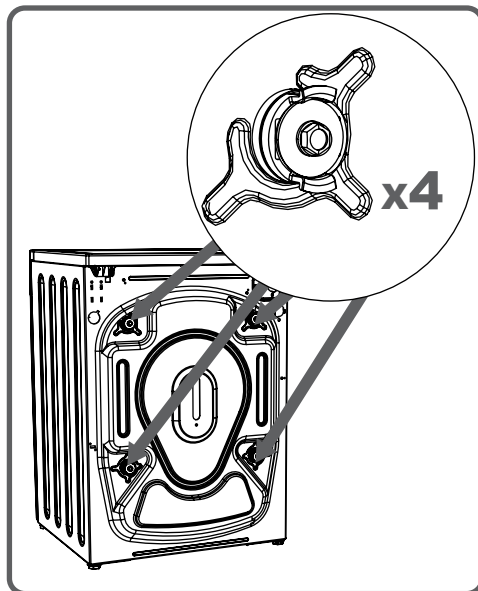
Следите за тем, чтобы старая техника находилась в месте, где она не представляет опасности для детей, до тех пор, пока она не будет вывезена из дома.

Полезная информация, позволяющая повысить эффективность эксплуатации стиральной машины.

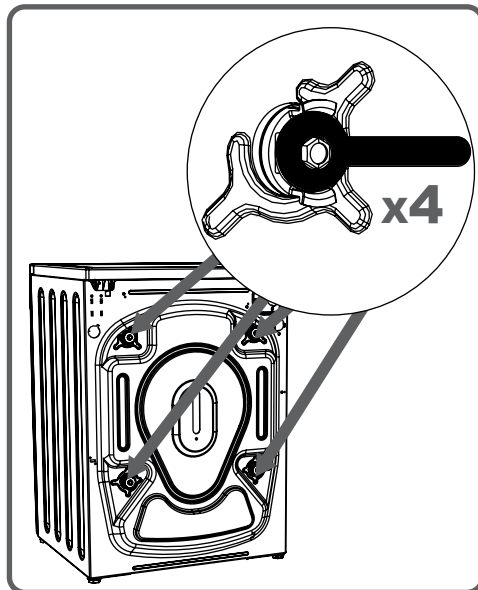
- Количество белья, загружаемого в стиральную машину, не должно превышать указанного максимального значения. Таким образом, машина должна работать в экономичном режиме.
- Не используйте функцию предварительной стирки для белья с низкой или обычной степенью загрязненности. Это поможет экономить электроэнергию и воду.



Перед эксплуатацией стиральной машины выкрутите 4 транспортировочных болта и снимите резиновые прокладки с задней стороны машины. Если болты не отвернуть, возможна сильная вибрация, повышенный шум и нарушение работоспособности (аннулирование гарантии).



Для этого транспортировочные предохранительные болты необходимо ослабить путем поворота против часовой стрелки с помощью подходящего гаечного ключа.



Необходимо снять транспортировочные болты путем их выкручивания.

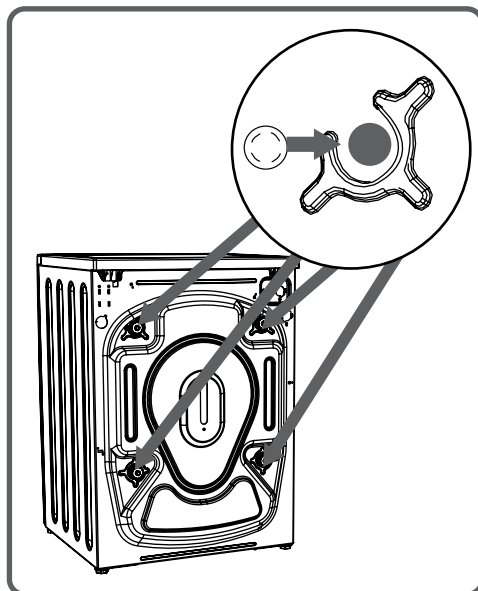
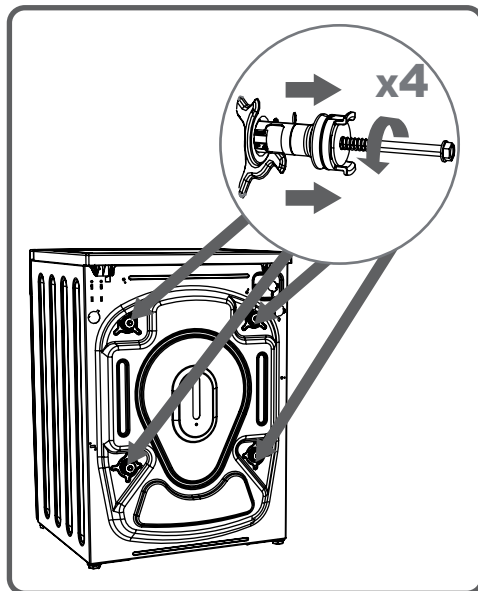
На место снятых транспортировочных болтов установите пластиковые заглушки, поставляемые в пакете с принадлежностями.

Предохранительные транспортировочные болты необходимо сохранить на случай использования при транспортировке машины.

ПРИМЕЧАНИЕ.

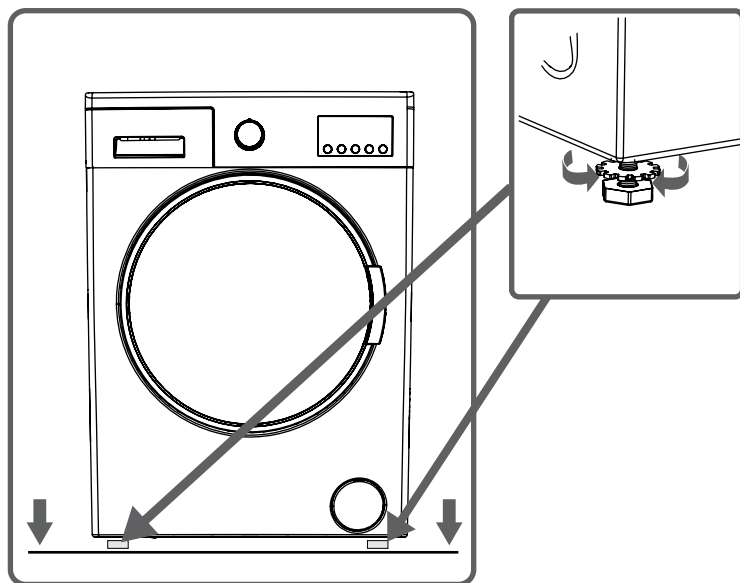
Перед первым использованием необходимо полностью выкрутить транспортировочные болты.

Неисправности, вызванные запуском машины с установленными транспортировочными болтами, не подпадают под действие гарантийных обязательств.

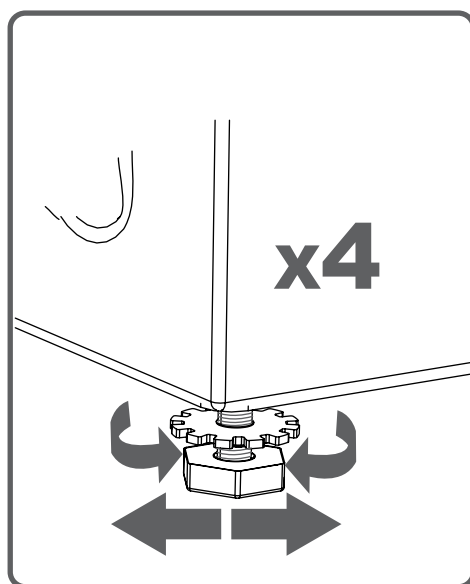


Регулировка регулируемых ножек

- Не устанавливайте стиральную машину на ковер или иные покрытия, которые будут препятствовать вентиляции основания.
- Для обеспечения тихой работы стиральной машины без вибраций ее необходимо установить на нескользящую твердую поверхность.
- Регулировку баланса машины можно выполнить с помощью ножек.
- Ослабьте пластиковые регулировочные гайки.



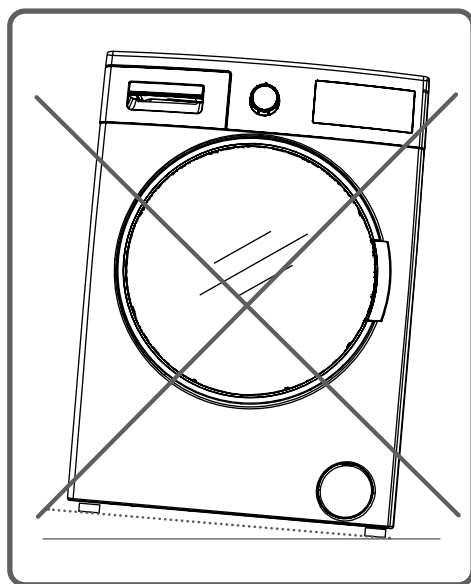
- Вращайте ножки для регулировки их высоты.
- После выполнения балансировки зажмите пластиковые регулировочные гайки, закрутив их обратно вверх.



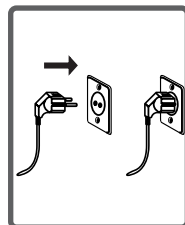
- Для компенсации неровностей основания не следует подкладывать под стиральную машину картон, дерево или другие подобные материалы.



- При очистке поверхности, на которой установлена машина, соблюдайте осторожность, чтобы не нарушить балансировку установленной машины.



- Стиральная машина настроена на работу от сети переменного тока напряжением 220–240 В и частотой 50 Гц.



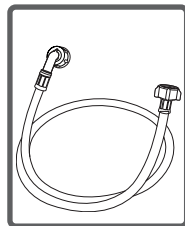
- Шнур сетевого питания стиральной машины оборудован штепселем со специальным заземляющим контактом. Этот штепсель необходимо подключать к сетевой розетке с заземлением, рассчитанной на ток в 10 А. Предохранитель должен быть рассчитан на ток в 10 А.

Ток срабатывания предохранителя в сети электропитания, к которой подключен штепсель стиральной машины, также должен составлять 10 А. При отсутствии такой розетки и предохранителя, которые соответствовали бы вышеуказанным требованиям, предоставьте выполнение работ по электрическому подключению квалифицированному электрику.

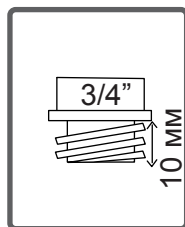
- В случае эксплуатации без заземления, производитель не будет нести ответственности за полученные повреждения.

ПРИМЕЧАНИЕ. Работа стиральной машины при пониженном напряжении приведет к сокращению срока службы и ухудшению рабочих характеристик.

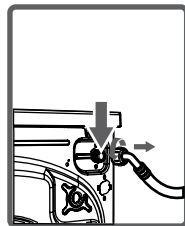
• Приобретенная машина может иметь одно впускное отверстие для воды (холодной) или два впускных отверстия для воды (холодной и горячей) в зависимости от ее технических характеристик. Шланг с белой отметкой необходимо подключать к вводу холодной воды, а шланг с красной отметкой – к вводу горячей воды (актуально для стиральных машин с двумя впускными отверстиями для воды).



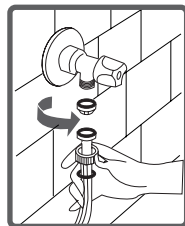
• Для недопущения утечек воды в точках сопряжения в комплекте с шлангом поставляются 1 или 2 гайки (актуально для стиральных машин с двумя впускными отверстиями для воды). Установите эти гайки на концы новых шлангов для подачи воды на стороне крана.



• Присоедините новые шланги для подачи воды к водопроводному крану с резьбой $\frac{3}{4}$ дюйма.



• Подсоедините белый Г-образный конец шлангов для подачи воды к белому клапану подвода воды с фильтром на задней стороне стиральной машины, а красный Г-образный конец к красному клапану с фильтром (актуально для стиральных машин с двумя впускными отверстиями для воды). Затяните пластиковые детали соединений руками. В сложных случаях работы по подключению к сети водоснабжения должен выполнять квалифицированный сантехник.



• Поток воды с давлением от 0,1 до 1 МПа позволит стиральной машине работать более эффективно. (Давление в 0,1 МПа означает, что через полностью открытый кран за минуту выльется более 8 литров воды.)

• Убедитесь в отсутствии протечек в точках сопряжения, полностью открыв кран после выполнения соединений.

- Убедитесь, что новые шланги для подачи воды не имеют изгибов, разрывов, нарушений целостности и размера.
- Если у стиральной машины имеются два входа для подачи воды, то температура подаваемой горячей воды не должна превышать 70 °С.

Примечание. При организации подключения к водопроводу используйте только новые шланги подачи воды, поставляемые со стиральной машиной. Запрещается использовать старые, использованные или поврежденные шланги подачи воды.

- Конец шланга слива воды должен быть закреплен в специальном приспособлении, закрепленном непосредственно на сливном отверстии или водовыпуске колена раковины.
- Запрещается пытаться нарастить шланг слива воды путем сопряжения.
- Не кладите сливной шланг стиральной машины в сосуд, ведро или раковину.
- Убедитесь, что шланг слива воды не перегнут, не деформирован, не поврежден и не удлиннен. Помните:
- Сливной шланг должен быть расположен на высоте от 60 до 100 см от поверхности пола.

