

**Serie | 6, Встраиваемая  
посудомоечная машина, 45 см  
SPV66TX10R**



**A**

**Узкая встраиваемая посудомоечная машина сэкономит драгоценное время и поместится даже на небольшой кухне. Пять уровней распределения воды обеспечат превосходный результат мытья.**

- Превосходный результат мытья благодаря 3 коромыслам (в том числе 2 под верхним коробом), которые обеспечивают оптимальное распределение воды в любой точке моечной камеры.
- Чистая и сухая блестящая посуда в 3 раза быстрее с функцией VarioSpeed Plus. Время программы сокращается до 60%, а результаты мытья и сушки сохраняются на уровне класса «А» даже при полной загрузке.
- Забота о самых близких с функцией HygienePlus. Функция адаптирует цикл мытья к передовым гигиеническим требованиям, делая чистую посуду подходящей маленьким детям и людям, страдающим от аллергии.
- Посуда разных форм и размеров легко размещается благодаря системе складных элементов в коробах VarioFlex Plus.



**Специальные принадлежности**

SGZ1010 : Удлинение шлангов AquaStop

SMZ5300 : Держатель высоких бокалов

**Технические особенности**

Встраиваемый/ свободностоящий :	Встроенный
Кол-во комплектов посуды :	10
Съемная рабочая поверхность :	Нет
Декоративные рамы/ поверхности :	Нет возможности доукомплектовать декоративными рамами
Цвет панели :	Stainless steel colour, lacqu.
Частота (Гц) :	50; 60
Длина сетевого кабеля (см) :	175
Тип штепсельной вилки :	Gardy plug w/ earthing
Длина подводящего шланга (см) :	165
Длина отводящего шланга (см) :	205
Высота с рабочей поверхностью (мм) :	0
Высота без рабочей поверхности (мм) :	815
Максимальная регулируемая высота (мм) :	60
Размеры прибора в упаковке (мм) (ВxШxГ) :	880 x 670 x 510
Вес нетто (кг) :	32,722
Вес брутто (кг) :	35,0
Напряжение (В) :	220-240
Мощность подключения (Вт) :	2400
Предохранители (А) :	10
Проточный водонагреватель :	Да
Параметры потребления воды (л) :	9,5
Потребление энергии (кВтч) :	0,91
Длительность программы сравнения (мин) :	195



## **Serie | 6, Встраиваемая посудомоечная машина, 45 см SPV66TX10R**

**Узкая встраиваемая посудомоечная машина сэкономит драгоценное время и поместится даже на небольшой кухне. Пять уровней распределения воды обеспечат превосходный результат мытья.**

### **Общая информация**

- Вместимость - 10 комплектов посуды
- Класс энергоэффективности: A  
Класс мытья: A  
Класс сушки: A
- Параметры потребления: 9.5 л/0.91 кВт/ч
- Уровень шума: 44 ДБ
- Уровень шума на ночной программе 41дБ

### **Программы и Технологии**

- 6 Программ: Интенсивная 70 С°, Авто 45-65 С°, Эко 50 С°, Ночная программа 50 С°, Быстрая 65 С°, Быстрая 45 С°
- 3 специальные функции: VarioSpeedPlus, IntensiveZone, HygienePlus
- Time Light – проецирование информационного дисплея на пол
- Гидравлическая система ActiveWater – инновационная технология использования воды для максимальной эффективности мытья посуды. Точный расчет направления водяных струй, подаваемых из вращающихся коромысел, и оптимальное давление позволяют добиваться максимального эффекта от каждой капли воды.
- DosageAssist – удобный эргономичный отсек в верхнем коробе для более эффективного растворения и использования моющего средства на каждом из этапов программы
- EcoSilence Drive - тихий и долговечный инверторный мотор нового поколения
- DuoPower - двойное вращающееся коромысло в верхнем коробе. Превосходное качество мытья по всему пространству моечной камеры увеличенной глубины и объема даже в самых труднодоступных местах
- Всеми режимами управляет мощный процессор с помощью системы чувствительных сенсоров: AquaSensor, Датчик загрузки
- Автоматика "3 в 1" - (Автоматическое распознавание типа моющего средства) – результат мытья не зависит от типа моющего средства
- Теплообменник позволяет вымыть чувствительные к перепадам температуры бокалы и хрупкий фарфор со всей осторожностью и без всякого риска. При использовании теплообменника отсутствует температурный шок. Последнее ополаскивание производится водой комнатной

температуры, и при этом не используется сушка горячими потоками воздуха, позволяя достичь самого бережного отношения к хрупкой посуде. Таким образом, возрастает экономия электроэнергии и снижается уровень шума.

- Попеременная подача воды в верхнее и нижнее коромысло позволяет уменьшить расход воды, но, в то же время, эффективная гидравлическая система и устройство из трех фильтров прогоняют примерно 28 литров воды в минуту!
- Электроника Регенерирования - поддержание уровня жесткости воды в заданном потребителем диапазоне значений, безопасном для посуды и стекла. Наличие автоматике позволяет сэкономить до 35% "Соли для посудомоечных машин".

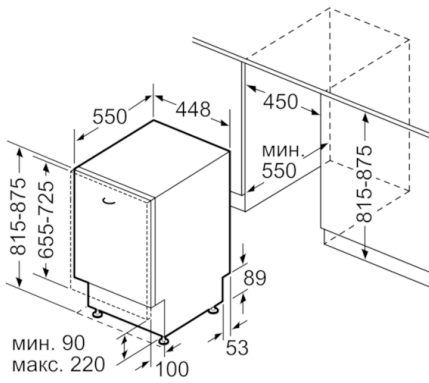
### **Комфорт и Безопасность**

- Самоочищающийся фильтр
- Индикация времени до окончания хода программы
- Таймер запуска 1–24 ч
- Электронные индикаторы наличия соли и ополаскивателя
- Короба премиум-класса VarioFlexPlus - максимально гибкие возможности для различных вариантов загрузок кастрюль, сковородок, обычной посуды, высоких бокалов и столовых приборов
- VarioDrawer Pro
- Полочка для чашек в верхнем коробе
- Система защиты от протечек Aquastop с гарантией от протечек на весь срок службы прибора!
- Блокировка от детей
- Слишком мягкая вода может стать причиной коррозии стекла. В посудомоечных машинах с технологией "бережного мытья стекла" степень жесткости воды в моечной камере поддерживается автоматически, в заданном потребителем диапазоне значений.

### **Техническая информация**

- Размеры прибора: (ВхШхГ): 81.5 x 44.8 x 55 см

**Serie | 6, Встраиваемая посудомоечная  
машина, 45 см  
SPV66TX10R**



Размеры в мм