

# LERAN®

## Посудомоечная машина

Руководство по эксплуатации

Модель:  
FDW 64-1485 S

Производитель оставляет за собой право вносить изменения в конструкцию, комплектацию и характеристики изделия без предварительного уведомления. Прибор предназначен только для бытового использования.



## Содержание

---

Меры предосторожности .....	2
Руководство по установке.....	4
Устройство прибора.....	10
Панель управления .....	11
Использование прибора.....	12
Рекомендации по загрузке корзины для посуды.....	13
Заполнение дозаторов .....	18
Программы мойки .....	24
Устранение неисправностей .....	25
Технические характеристики.....	27
Дополнительная информация.....	28
Гарантийные условия .....	29

## Меры предосторожности

### Примечание

- Посмотрите раздел советов по выявлению и устранению неисправностей. Это поможет вам устранить некоторые наиболее часто встречающиеся проблемы самостоятельно.
- Если Вам не удалось устранить проблему самостоятельно, пожалуйста, обратитесь за помощью к профессиональному техническому специалисту.
- Изготовитель, следуя политике постоянного развития и обновления продукции, может внести изменения в продукцию без предварительного уведомления.
- Данное руководство должно быть получено Вами от производителя или поставщика, ответственного за продукцию.

**!** **ПРЕДУПРЕЖДЕНИЕ! ИСПОЛЬЗУЯ ПОСУДОМОЕЧНУЮ МАШИНУ, СЛЕДУЙТЕ ВСЕМ ИНСТРУКЦИЯМ, УКАЗАННЫМ НИЖЕ.**

**!** **ДАННЫЙ ПРИБОР ПРЕДНАЗНАЧЕН ДЛЯ ИСПОЛЬЗОВАНИЯ ТОЛЬКО В БЫТОВЫХ УСЛОВИЯХ.**

- Упаковочный материал может быть опасным для детей!
- Данное устройство предназначено только для использования внутри помещений.
- Во избежание удара электрическим током, не допускайте попадания самого прибора, его шнура или штекера провода в воду или иную жидкость.
- Перед обслуживанием или очисткой не забывайте отключить прибор от электросети.
- Для очистки прибора используйте мягкую ткань и жидкое мыло, затем вытрите сухой тряпкой.
- Данный прибор должен быть заземлен. В случаях поломок или технических неисправностей, заземление снизит риск поражения электрическим током, обеспечив меньшее сопротивление.
- Данный прибор оснащен шнуром питания с заземляющим проводом и заземленной вилкой шнура питания.

- Вилку шнура необходимо подключить к заземленной электрической розетке.
- Неправильное подсоединение провода заземления может привести к возникновению риска поражения электрическим током.
- Если вы сомневаетесь, правильно ли заземлен прибор, проконсультируйтесь с квалифицированным специалистом; не модифицируйте вилку питания самостоятельно, даже, если не можете вставить её в розетку, пригласите электрика для подключения.
- Обращайтесь с посудомоечной машиной аккуратно, не садитесь и не вставляйте на дверцу машины и на корзины для тарелок.
- Запрещается использовать встраиваемую посудомоечную машину, если на неё не установлены все защитные панели. Если Вы открываете дверцу посудомоечной машины во время ее работы, соблюдайте предельную осторожность, так как при этом существует опасность выливания воды из машины.
- Не ставьте на открытую дверцу машины тяжелые предметы, не опирайтесь на дверцу. Это может привести к опрокидыванию машины.
- Минимальное допустимое давление воды на входе — 0,4 мПа.

**Для стандарта EN60335-1:** Настоящее устройство может быть использовано детьми старше 8 лет, лицами с ограниченными физическими возможностями, психическими расстройствами и недостаточными знаниями при условии обеспечения контроля и разъяснения рекомендаций по безопасной эксплуатации изделия и возможных рисках.

Не разрешайте детям играть с прибором. Детям запрещено осуществлять чистку или обслуживание посудомоечной машины без присмотра взрослых.

**Для стандарта IEC60335-1:** Данное устройство не предназначено для использования лицами с ограниченными физическими возможностями, психическими расстройствами и недостаточными знаниями без обеспечения контроля и разъяснения рекомендаций по безопасной эксплуатации изделия и возможных рисках.

### При загрузке предметов в посудомоечную машину:

- Располагайте острые предметы так, чтобы они не повредили уплотнитель в дверце;
- Предупреждение: ножи и другие острые столовые приборы необходимо располагать в корзину острыми краями вниз или горизонтально.
- Моющие средства для посудомоечных машин являются едкими щелочами и в случае попадания в пищевод могут быть очень опасными. Избегайте контакта моющих средств с кожей и глазами.
- Резервуар для моющих средств должен быть пустой по окончании цикла мытья.
- Не мойте в посудомоечной машине пластмассовые изделия, если на них нет метки, информирующей о том, что данные изделия разрешается мыть в посудомоечной машине. Если такой метки на изделиях нет, обратитесь к рекомендациям производителя этих изделий.
- Пользуйтесь только такими моющими средствами и ополаскивателями, которые рекомендованы для использования в автоматических посудомоечных машинах. Никогда не используйте в своей посудомоечной машине мыло, стиральный порошок и моющие средства для ручного мытья посуды.
- Не оставляйте дверцу открытой, поскольку это увеличивает опасность опрокидывания машинки.
- Если поврежден шнур питания, он должен быть заменен изготовителем или его сервисным агентом, либо просто квалифицированным лицом во избежание опасной ситуации.
- Во время установки следите, чтобы провод не изгибался и не расплющился.
- Подключайте посудомоечную машину к системе водоснабжения только с помощью новых шлангов. Не используйте бывшие в употреблении шланги.
- Не разрешайте детям играть с кнопками, расположенными на панели управления посудомоечной машины.
- Для экономии электроэнергии данный прибор имеет функцию автоматического отключения в случае 30-минутного простоя.

### Утилизация

Для утилизации упаковочного материала и прибора необходимо обратиться в перерабатывающий центр. Поэтому необходимо отрезать шнур питания и вывести из строя механизм закрывания дверцы.



Упаковочный картон изготовлен из переработанной бумаги и должен утилизироваться в качестве макулатуры для переработки. Обеспечив правильную утилизацию изделия, Вы можете предотвратить потенциальные негативные последствия для окружающей среды и здоровья людей, которые могли бы быть вызваны неправильной утилизацией этого изделия.

За более подробной информацией относительно переработки этого изделия следует обращаться в местные властные структуры и местную службу сбора бытовых отходов.

Запрещается утилизировать это изделие вместе с не отсортированными муниципальными отходами. Необходимо собирать такие отходы отдельно для специальной обработки.

## Руководство по установке

---

**Осторожно! Опасность поражения электрическим током!**

- ! **Перед установкой посудомоечной машины отключите её от источника электропитания. В противном случае есть угроза жизни и здоровью!**

**Внимание! Монтаж труб и электрических систем должен осуществляться квалифицированным специалистом.**

### Подключение электропитания

**Осторожно! Не используйте удлинитель с этим устройством.**

- ! **Ни при каких обстоятельствах не удаляйте заземляющее соединение с сетевого шнура.**

### Требования к электросети.

Проверьте по маркировке требуемое напряжение и подключите посудомоечную машину к соответствующему источнику электропитания. Используйте рекомендованный предохранитель 10 А / 13 А / 16 А, предохранитель с задержкой или прерыватель цепи. Обеспечьте отдельную цепь, обслуживающую только посудомоечную машину.

### Подключение к электрической сети

Убедитесь, что напряжение и частота сети соответствует номинальным требованиям, указанным на маркировке. Вставьте вилку в заземленную розетку надлежащим образом. Если розетка не соответствует вилке, замените розетку. Не используйте переходной адаптер, т.к. его применение может вызвать перегрев и возгорание.

Перед использованием убедитесь, что посудомоечная машина и розетка правильно заземлены

### Подключение к водоснабжению и сливной системе.

Подключение переходника к водопроводной сети холодной воды. Соедините переходник с муфтой  $\frac{3}{4}$ . Убедитесь, что соединение надежно. Если водопроводные трубы новые или не использовались длительное время, включите воду на некоторое время, чтобы убедиться, что вода чистая и свободна от загрязнений. В противном случае заборный шланг может засориться, что приведет к поломке посудомоечной машины.

### Информация о шланге аквастоп (безопасной подачи воды).

Безопасный шланг подачи воды имеет двойные стенки. Такая система гарантирует блокировку подачи воды в случае не герметичности внутреннего шланга и наполнения водой пространства между самим шлангом подачи воды и внешним гофрированным шлангом.

### Установка шланга аквастоп (безопасной подачи воды)

1. Полностью размотайте шланг для подачи воды, расположенный на задней стенке посудомоечной машины.
2. Прикрутите безопасный шланг подачи воды к водопроводному крану с резьбой  $\frac{3}{4}$ ".
3. Полностью откройте кран перед включением посудомоечной машины.

### Отсоединение шланга безопасной подачи воды

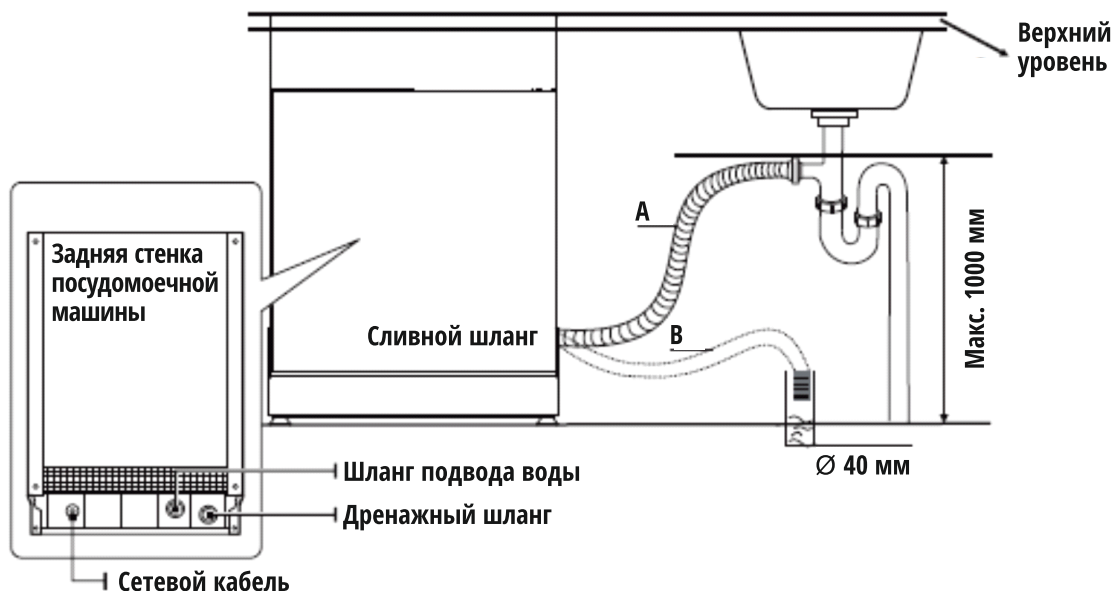
1. Выключите воду.
2. Открутите шланг от крана

### Монтаж сливных шлангов

Вставьте сливной шланг в вывод канализационной трубы диаметром минимум 4 см либо опустите его в раковину. Убедитесь, что шланг не перегибается. Верхняя точка сливного шланга должна находиться на высоте менее 100 см от пола.

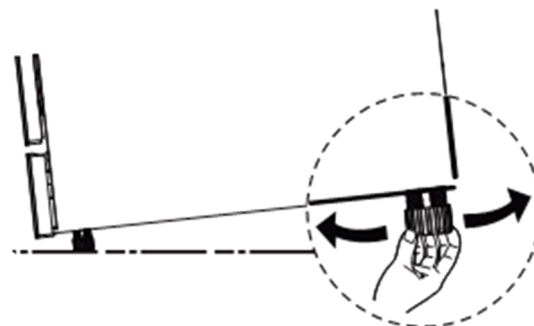
Свободный конец шланга не должен погружаться в воду во избежание обратного толчка от потока воды.

Надежно закрепите сливной шланг в точке А или В.



### Размещение посудомоечной машины

Разместите прибор в нужное место. Спинка машинки должна опираться на стену позади нее, а по бокам — с соседним шкафом или стенам. Посудомоечная машина оборудована водопроводными и сливными шлангами, которые могут быть расположены как с правой так и с левой стороны для обеспечения надлежащей установки.



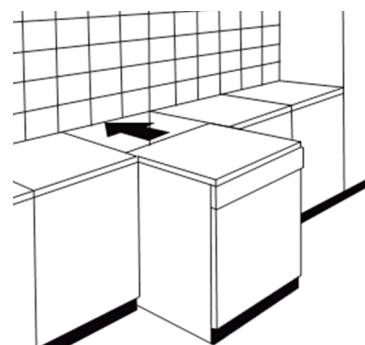
### Выравнивание машинки по высоте

Высота и ровность расположения посудомоечной машины может быть отрегулирована посредством регулировки уровня завинчивания ножек.

### Установка между отсеками шкафов

Машинка, с высотой 845 мм, спроектирована таким образом, чтобы ее было удобно устанавливать между тумбами такой же высоты в современных оборудованных кухнях.

Ножки машинки можно регулировать для достижения необходимой высоты. Ламинированная верхняя часть машины не требует особого ухода, является термостойкой, устойчивой к царапинам и грязи.



## Установка под кухонную столешницу

В этом случае снимите верхнюю часть посудомоечной машины, открутив винты под задним краем верхней части (а).

- ❗ **Внимание!** После снятия рабочей поверхности винты должны быть снова завинчены под задним краем верхней части (б).  
Затем высота будет уменьшена до 815 мм, посудомоечная машина идеально встанет под кухонную столешницу.

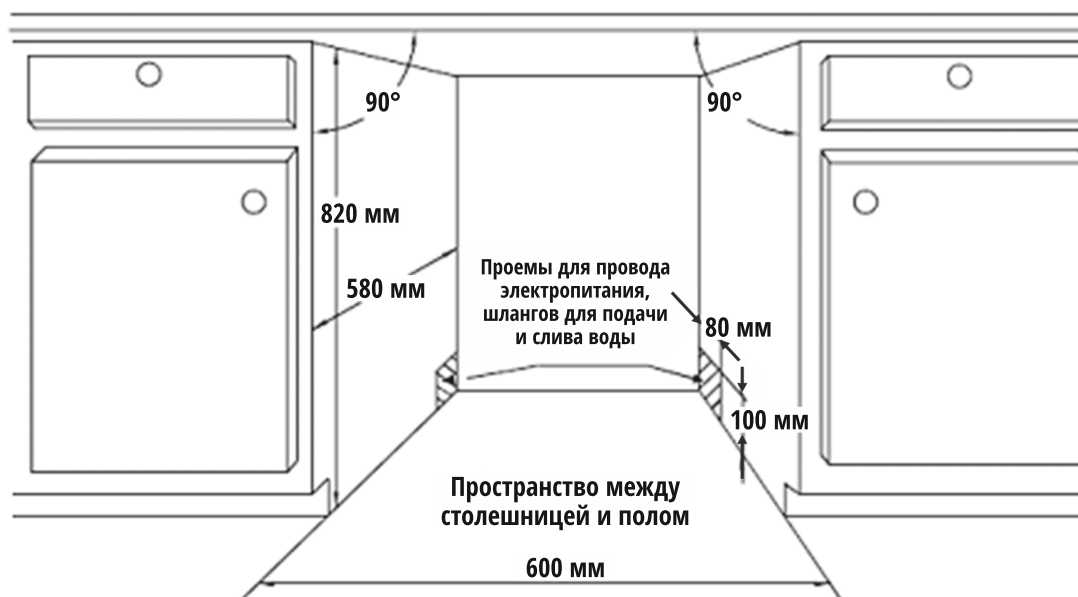
## Установка встраиваемой модели

Посудомоечную машину следует устанавливать вблизи существующих подключений к сетям водоснабжения, водоотведения и электропитания.

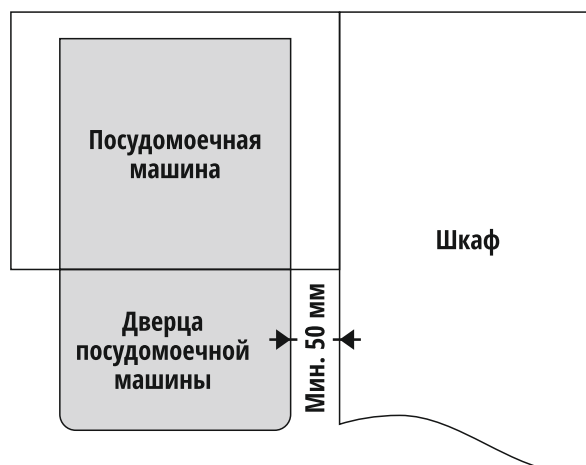
1. Выбор подходящего места для расположения машины.

Изображение размеров шкафа и места установки посудомоечной машины.

Расстояние до верха посудомоечной машины 5 мм, дверца выравнивается по нише.



2. Если посудомоечная машина остановлена в углу шкафа, при открытии дверей шкафа должно оставаться некоторое пространство.

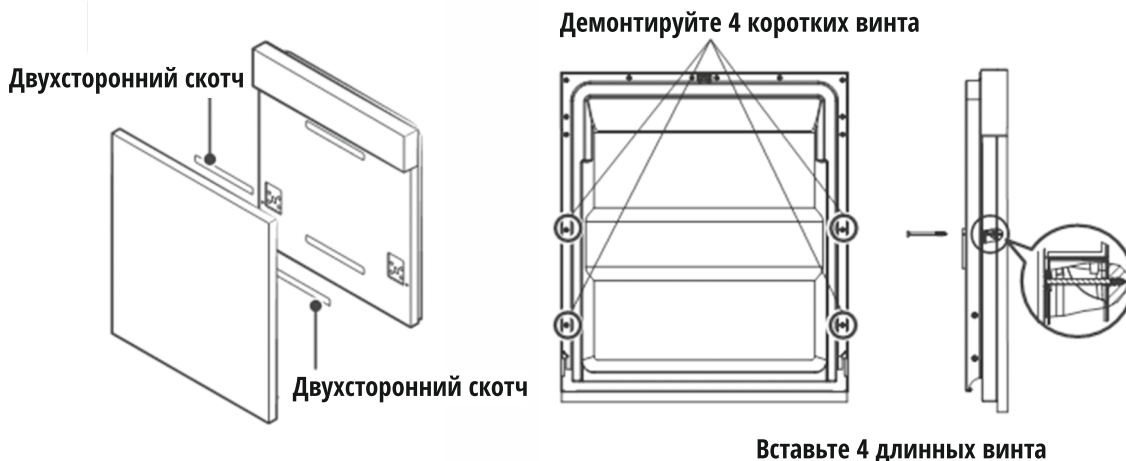


## Размеры и монтаж декоративной панели

Частично-встраиваемая модель.

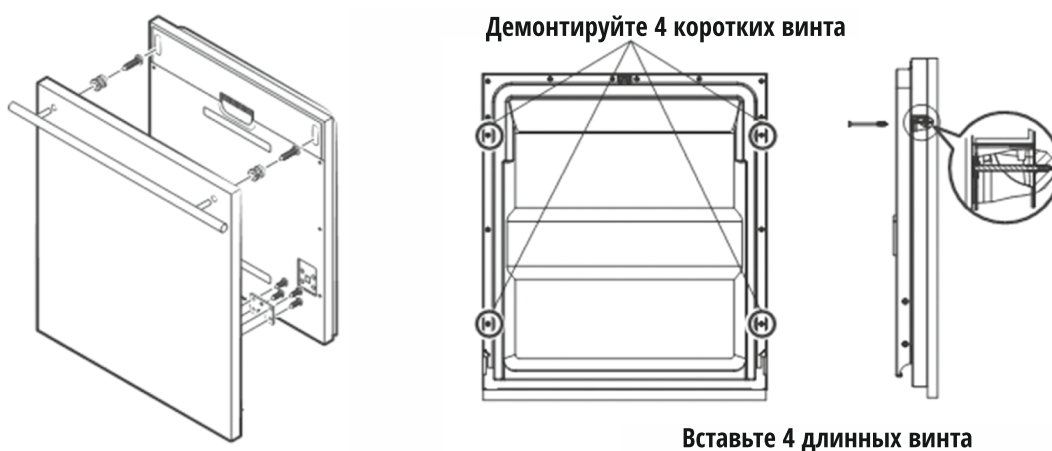
Декоративную панель необходимо монтировать в соответствии с рисунками.

Отклейте клейкую ленту от декоративной панели и прислоните ее к внешней стороне дверцы посудомоечной машины, затем зафиксируйте панель на внешней дверце при помощи шурупов и болтов.



Встраиваемая модель.

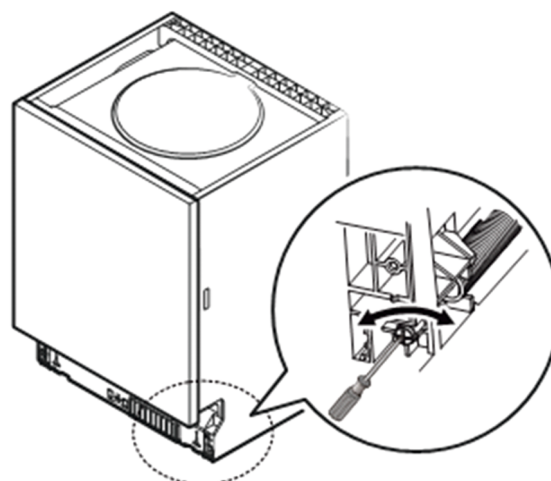
Закрепите крючок на декоративной деревянной панели и разместите его в специальном отверстии на внешней дверце посудомоечной машины и затем зафиксируйте панель на внешней дверце при помощи шурупов и болтов.



## Регулировка натяжения пружины дверцы

Напряжение пружин наружной дверцы посудомоечной машины устанавливается на заводе-изготовителе. Иногда после установки деревянной декоративной панели требуется отрегулировать натяжение пружины. Поворачивайте регулирующий винт, чтобы затянуть или ослабить пружину.

Натяжение пружины считается правильным, если дверца сохраняет горизонтальное положение в полностью открытом состоянии, но при этом плавно закрывается, если ее слегка подтолкнуть.



## Монтаж посудомоечной машины (для встраиваемых моделей)

1. Закрепите дверцу кухонной тумбы на дверце посудомоечной машины при помощи кронштейнов, входящих в комплект. Обратитесь к инструкции по их установке.

2. Отрегулируйте натяжение пружины дверцы, поворачивая ключ-шестигранник по часовой стрелке, чтобы затянуть левую и правую пружины. Невыполнение данного пункта может повредить посудомоечную машину.

3. Подсоедините водозаборный шланг к выводу водопровода холодной воды.

4. Подсоедините сливной шланг.

5. Подсоедините силовой кабель.

6. Приклейте конденсаторную полоску с обратной стороны рабочей поверхности столешницы. Убедитесь, что полоска не выходит за край столешницы.

Конденсационная полоска нужна для защиты столешницы от проникновения влаги и пара, который возникает при работе устройства.

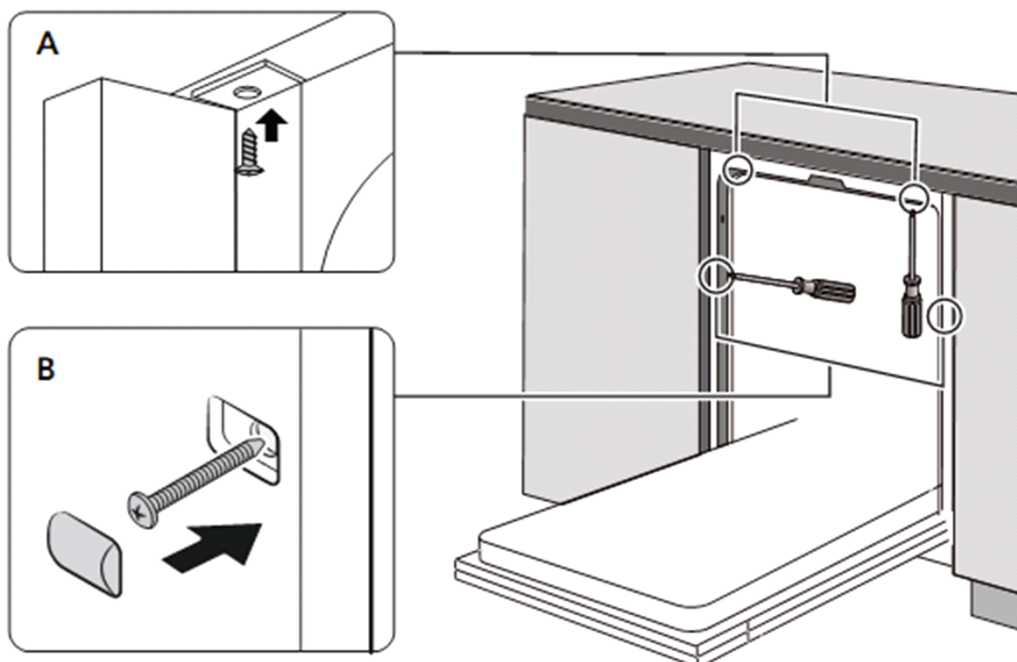
7. Установите посудомоечную машину

8. Выровняйте посудомоечную машину. Задняя и средняя ножка выравняется при помощи ключа-шестигранника. Передняя ножка регулируется отверткой: поворачивайте ножку, пока машина не будет выровнена.

9. Посудомоечная машина должна быть надежно закреплена. Этого можно добиться 2 способами:

А) Обычная столешница: поместите фиксирующий крюк в отверстие на боковой панели и закрепите его винтами по дереву к столешнице.

Б) Мраморная или гранитная столешница: закрепите при помощи винта.

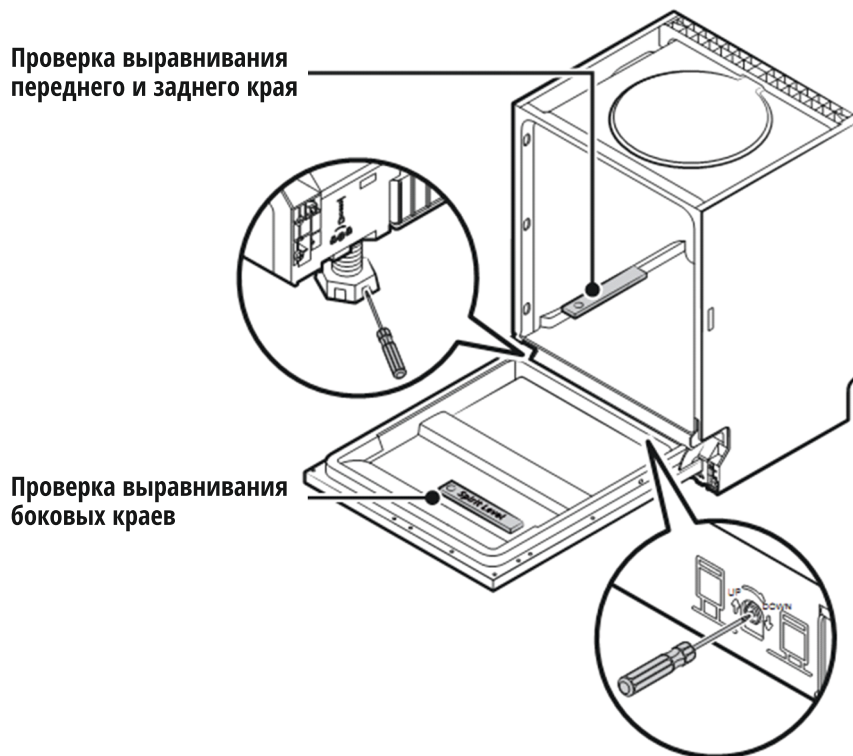


Посудомоечную машину следует выровнять по горизонтали для обеспечения правильного расположения корзины для посуды и оптимального эффекта мойки.

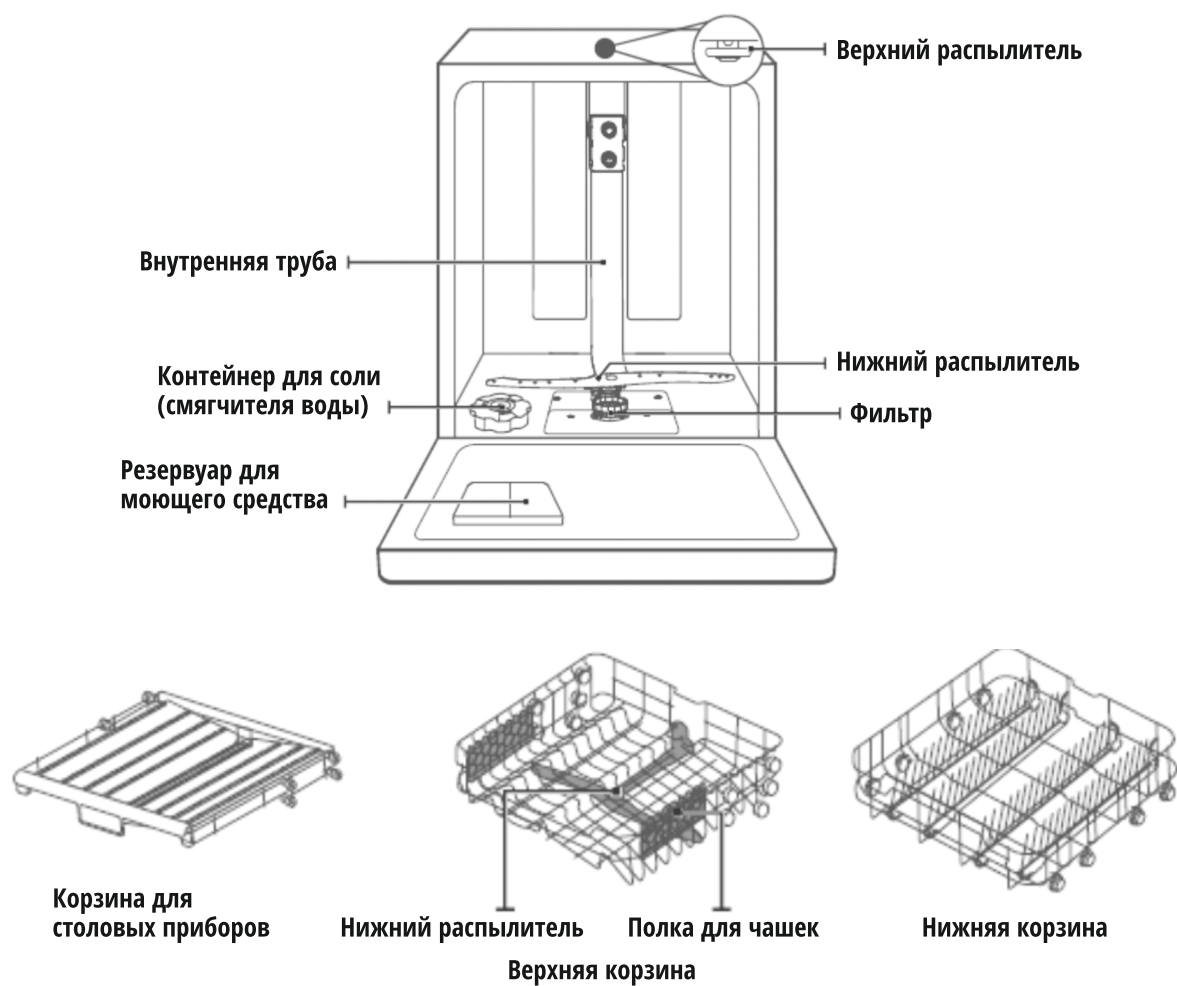
1. Приложите уровень к дверце и направляющей корзины внутри моечной камеры, чтобы проверить правильность расположения посудомоечной машины по горизонтали.
2. Выровняйте посудомоечную машину, отрегулировав по отдельности каждую из четырех ножек.
3. Во время выравнивания посудомоечной машины следите, чтобы она не опрокинулась.



**ПРИМЕЧАНИЕ:** Максимальная высота регулировки ножек составляет 50 мм.

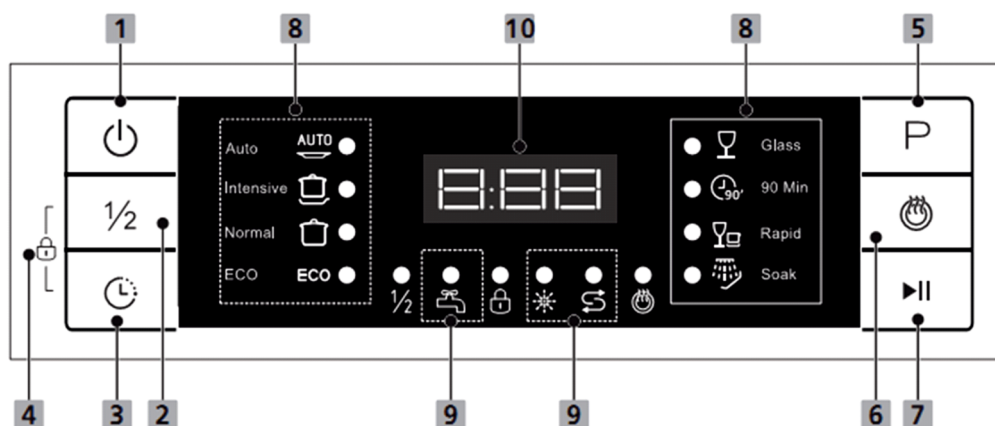


## Устройство прибора



**!** Данные картинки носят исключительно справочный характер. Внешний вид устройства может отличаться от изображений на упаковке и в данном руководстве

## Панель управления



1. Включение	Нажмите эту кнопку, чтобы включить посудомоечную машину (загорится экран).
2. Функция половинной загрузки	Функция половинной загрузки. (Данная функция позволяет экономить воду и электроэнергию. Разрешается использовать данную функцию в случае, если у вас заполнены не более 6 мест для грязной посуды. Допускается использовать только со следующими режимами: интенсивный, обычный, Эко, стекло, 90мин. ). При нажатии этой кнопки загорается соответствующий индикатор.
3. Функция отложенного пуска	Нажмите данную кнопку, чтобы установить режим отложенного пуска. Вы можете отложить начало мойки до 24 часов. Одно нажатие данной кнопки задерживает начало мойки на один час.
4. Функция защиты от детей	Данная опция позволяет заблокировать кнопки на панели управления — кроме кнопки питания — чтобы дети не могли случайно запустить посудомоечную машину, нажав кнопки на панели.
5. Выбор программы	Когда вы выбираете необходимую вам программу, на экране загорается соответствующий индикатор.
6. Дополнительная сушка	Используйте данную функцию, если хотите высушить посуду более тщательно.
7. Пуск/Пауза	Данная кнопка позволяет вам запустить/приостановить выбранную вами программу мойки.

8.Индикатор программы мойки	<b>Auto</b>	Автоматическая мягкая мойка легка, средне или сильно загрязненной посуды с (или без) засохшими остатками пищи.
	<b>Intensive</b>	Для сильно загрязненной посуды, например, кастрюль, сковород, форм для выпечки и посуды с засохшими остатками пищи.
	<b>Normal</b>	Для посуды среднего уровня загрязнения, например, кастрюль, тарелок, стаканов и слабо загрязненных сковород.
	<b>ECO ECO</b>	Стандартная программа для слабо загрязненной посуды, такой как тарелки, стаканы, пиалы и слегка загрязненные сковороды
	<b>90 Min</b>	Для слабозагрязненной посуды и стаканов.
	<b>Glass</b>	Для быстрой мойки посуды среднего уровня загрязнения.
	<b>Rapid</b>	Короткая мойка для слегка загрязненной посуды, которую не нужно сушить.
9.Индикаторы предупреждений	<b>Water Faucet</b>	Данный индикатор загорается в случае, если перекрыт кран
	<b>Rinse Aid</b>	Светящийся индикатор означает, уровень ополаскивателя находится на низкой отметке его необходимо пополнить.
	<b>Salt</b>	Светящийся индикатор означает, уровень соли находится на низкой отметке и его необходимо пополнить.
10.Экран		Отображает текущее время работы, время до отложенного пуска, коды ошибок и т.д.

## Использование прибора

---

### Запуск машины

1. Удалите крупные остатки пищи с посуды. Не требуется предварительно промывать посуду в проточной воде.

2. Выдвиньте верхнюю и нижнюю корзины, загрузите посуду, задвиньте корзины.



**Рекомендуется сначала загружать нижнюю корзину, затем верхнюю.**

3. Засыпьте (залейте) моющее вещество.

4. Включите вилку в розетку. Напряжение сети должно соответствовать техническим характеристикам прибора. Убедитесь, что вода подается при полном давлении.

5. Закройте дверь, нажмите кнопку «Вкл.», загорится дисплей.

6. Выберите нужную программу (загорится соответствующий индикатор). Затем, после нажатия кнопки Пуск/пауза, машинка начнет цикл мойки.

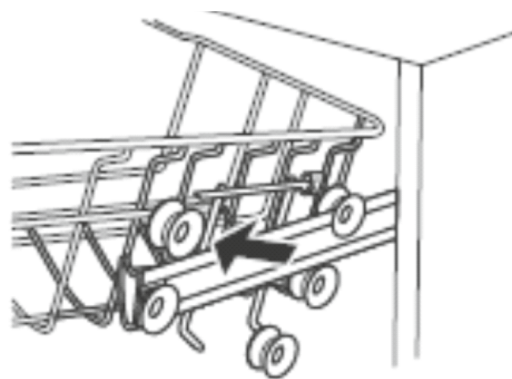
## Рекомендации по загрузке корзины для посуды

### Регулировка верхней корзины

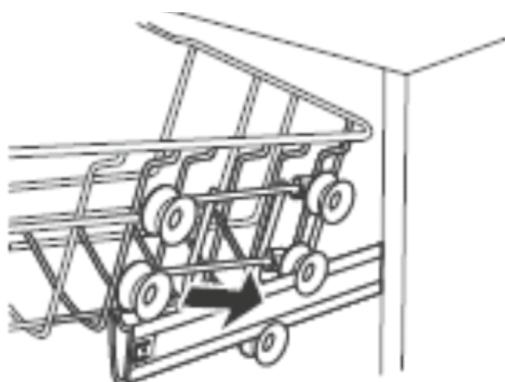
Высота верхней корзины легко регулируется, чтобы можно было вместить крупную посуду как в верхнюю корзину, так и в нижнюю. Положение верхней корзины регулируется следующими способами:



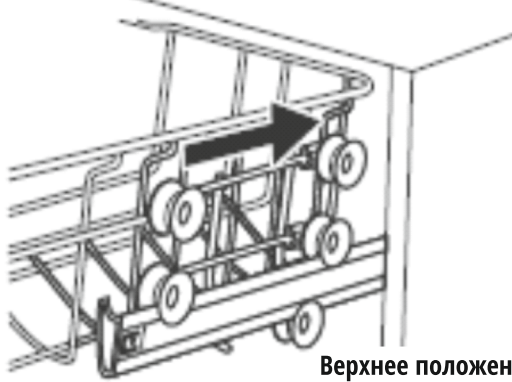
1. Вытащите верхнюю корзину



2. Уберите верхнюю корзину

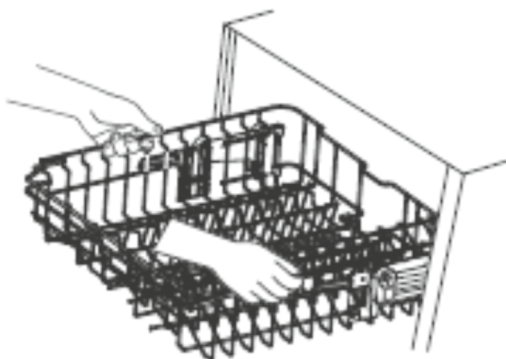


3. Заново прикрепите верхнюю корзину к верхним или нижним роликам.

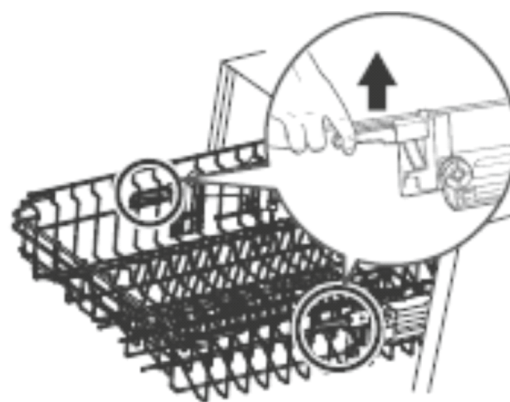


4. Задвиньте верхнюю корзину.

### Способ №2.



1. Чтобы поднять корзину в верхнее положение, поднимайте корзину кверху, поднимайте корзину кверху, одновременно взявшись за оба края корзины, пока обе стороны не окажутся на одном уровне. Корзина зацепится на необходимой высоте.



2. Чтобы опустить корзину, нажмите на рукоять и отпустите.

### Складывание полки для чашек

Чтобы освободить место для крупной посуды вы можете сложить вверх полку для чашек. Вы сможете расположить стаканы напротив ее. Так же вы можете ее демонтировать в случае отсутствия необходимости в ней.



### Складывание полки со штырями

Штыри используются для удержания тарелок и блюд. Их можно опустить вниз и тогда освободится много места.



В поднятом виде

В сложенном виде

## Подготовка и загрузка посуды

- Покупайте кухонные принадлежности с маркировкой «пригодно для мытья в посудомоечной машине».
- Используйте мягкое моющее средство с маркировкой «не повреждает посуду». При необходимости обратитесь к производителю за дополнительной информацией.
- Для определенных видов посуды выберите цикл мойки с низким температурным режимом.
- Не вытаскивайте стеклянную посуду и столовые принадлежности сразу после окончания цикла мойки, чтобы избежать ее повреждения.

### В посудомоечной машине нельзя мыть:

- Столовые принадлежности с деревянными, роговыми, фарфоровыми или перламутровыми ручками.
- Пластиковую посуду, не выдерживающую нагревание.
- Столовые приборы с приклеенными ручками, не выдерживающими нагревание.
- Столовые приборы с привинченными ручками
- Оловянные и медные предметы
- Хрусталь
- Стальные предметы, подверженные ржавчине
- Деревянные блюда
- Предметы, изготовленные из синтетического волокна

### Ограничения использования:

- Некоторые виды стекла мутнеют после большого количества циклов мойки.
- Серебряные и алюминиевые предметы теряют цвет или тускнеют во время мойки.
- Глазурованные узоры выцветают при частой мойке в посудомоечной машине.

### Рекомендации по загрузке посуды

Удалите крупные остатки пищи с посуды. Размочите остатки пригоревшей еды на

сковороде. Не обязательно смывать остатки пищи проточной водой.

Следуйте данным инструкциям для обеспечения долгой и бесперебойной работы посудомоечной машины. Конструкция корзины для посуды и столовых принадлежностей может отличаться от Вашей модели.

1. Загружайте кружки, стаканы, кастрюли/сковороды и пр. вверх дном.
2. Предметы, имеющие изгибы или углубления, загружайте под углом, чтобы с них стекала вода.
3. Все кухонные принадлежности должны надежно устанавливаться в корзине чтобы не опрокидываться в процессе мойки.
4. Все кухонные принадлежности не должны мешать вращению распылительных форсунок (коромысел).
5. Загружайте полые предметы (такие как кружки, стаканы, кастрюли и т.д.) вверх дном, чтобы в них не скапливалась вода.
6. Не складывайте блюда и столовые приборы друг в/на друга.
7. Стеклянные предметы не должны соприкасаться.
8. Загружайте крупные предметы в нижнюю корзину.
9. Верхняя корзина предназначена для легких и хрупких предметов (например, стеклянных стаканов, чайных и кофейных чашек).
10. Запрещено загружать ножи лезвием вверх!
11. Размещайте длинные и/или острые предметы горизонтально в верхней корзине.
12. Не перегружайте посудомоечную машину! Это необходимо для эффективной мойки и экономного энергопотребления.



**Примечание: не мойте в посудомоечной машине мелкие предметы, т.к. они могут выпасть из корзины.**

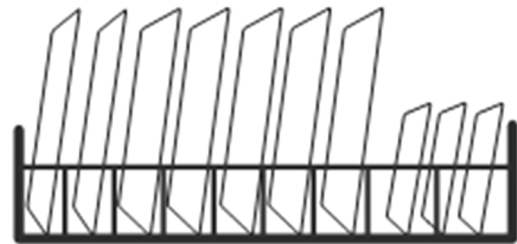
### Загрузка верхней корзины

Верхняя корзина предназначена для более хрупкой и легкой посуды, как например: стаканов, кофейных и чайных чашек и блюдец, а также тарелок, маленьких мисок и неглубоких сковород (если они не очень грязные). Расположите посуду и кухонную утварь таким образом, чтобы она сохраняла устойчивость под струей воды.



### Загрузка нижней корзины

Мы рекомендуем загружать в нижнюю корзину крупные предметы, которые сложнее отмывать: кастрюли, сковороды, крышки, сервировочные блюда и миски, как изображено на рисунке ниже. Желательно расположить сервировочные блюда и крышки по бокам корзины во избежание блокировки вращения верхнего разбрызгивателя. Кастрюли, сервировочные миски и т.д. следует всегда загружать вверх дном. Глубокие кастрюли должны стоять под наклоном, чтобы в них не задерживалась вода. Конструкция нижней корзины может предусматривать дополнительные возможности для загрузки больших по объему кастрюль и сковород.



### ПРЕДОСТЕРЕЖЕНИЕ!

Запрещается, чтобы любой предмет выступал за нижнюю часть корзины. Необходимо всегда загружать острые предметы острой кромкой вниз!



### Извлечение посуды

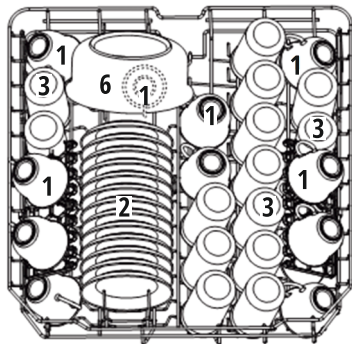
Чтобы вода не стекала из верхней корзины в нижнюю, рекомендуется сначала разгрузить нижнюю корзину.



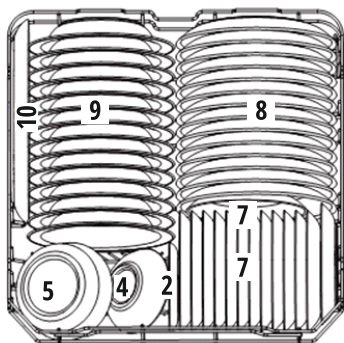
**Осторожно! После мойки посуда будет горячей! Не прикасайтесь к стаканам и столовым приборам в течение 15 минут после окончания цикла работы программы мойки.**

## Загрузка корзин

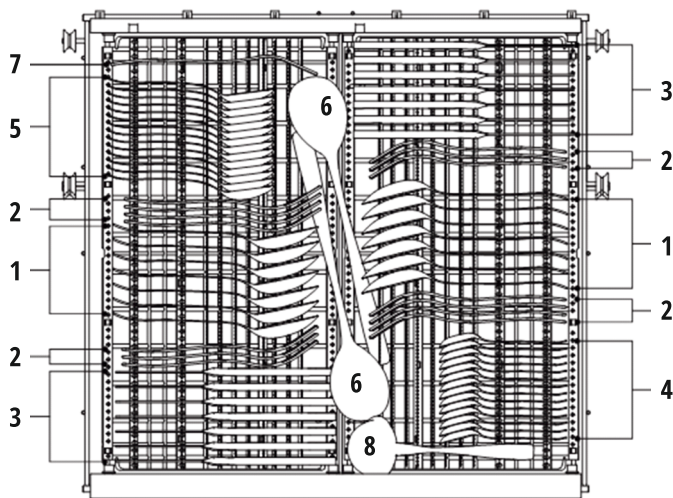
Верхняя корзина:



Нижняя корзина:



1. Чашки
2. Блюдца
3. Стаканы
4. Малая чаша
5. Средняя чаша
6. Большая чаша
7. Десертные тарелки
8. Обеденные тарелки
9. Тарелки для супа
10. Овальные блюда



1. Ложки для супа
2. Вилки
3. Ножи
4. Чайные ложки
5. Десертные ложки
6. Сервировочные ложки
7. Сервировочные вилки
8. Половник



## Заполнение дозаторов

### Система смягчения воды

Регулятор расхода соли устанавливается вручную. Система смягчения воды предназначена для нейтрализации минералов и солей, содержащихся в воде. Чем выше содержание минералов и солей в воде, тем выше жесткость воды. Установите регулятор в соответствии со степенью жесткости воды в Вашем регионе. Узнать степень жесткости воды в Вашем регионе Вы можете в соответствующих компетентных органах водоснабжения.

Количество потребляемой соли вашим прибором зависит от жесткости воды. Нижеприведенная информация поможет оптимизировать уровень потребления соли.

Следуйте следующим рекомендациям по определению необходимого уровня соли:

1. Откройте дверцу; включите прибор.
2. Нажмите и удерживайте кнопку **Program** в течение 5 секунд для запуска установки катионного фильтра, которая занимает 60 секунд после включения прибора (индикаторы уровня Соли и Ополаскивателя будут периодически загораться во время установки).
3. Нажмите кнопку **Program** для выбора соответствующей установки в соответствии с местными окружающими условиями, установки будут меняться согласно схеме: **H1-H2-H3-H4-H5-P6**
4. Нажмите кнопку **Power** для завершения установки.

Жесткость воды				Индикатор	Потребление соли (гр / л)
dH	fH	Clarke	Ммоль/л		
0-5	0-9	0-6	0-0,94	H1 > горит индикатор «Быстрая мойка»	0
6-11	10-20	7-14	1,0-2,0	H2 > горит индикатор «90 мин»	9
12-17	21-30	15-21	2,1-3,0	H3 > горит индикатор «90 мин; Быстрая мойка»	12
18-22	31-40	22-28	3,1-4,0	H4 > горит индикатор «Эко»	20
23-34	41-60	29-42	4,1-6,0	H5 > горит индикатор «Эко; Быстрая мойка»	30
35-55	61-98	43-69	6,1-9,8	H6 > горит индикатор «Эко; 90 мин»	60

1dH = 1,25 Clarke = 1,78 fH = 0,178 ммоль/л; заводская установка: H3

Информацию относительно степени жесткости воды Вы можете получить в организации, осуществляющей водоснабжение.

Если в Вашей модели отсутствует умягчитель воды, Вы можете пропустить данный раздел.

Степень жесткости воды отличается в различных районах. Если использовать жесткую воду, на посуде и столовых приборах будут оставаться отложения.

**!** **ПРИМЕЧАНИЕ:** Если в Вашей модели посудомоечной машины нет системы смягчения воды, пропустите данный раздел.

Контейнер для соли располагается под нижней корзиной. Контейнер заполняется солью только в соответствии с указанной ниже инструкцией:




1. После того, как вы сняли нижнюю корзину, открутите и снимите колпачок с емкости для соли.
2. Установите в горловину воронку (в комплекте) и насыпьте 1,5 кг соли.
3. Наполните емкость водой, небольшое количество раствора соли может вылиться.
4. По окончании закрутите плотно колпачок против часовой стрелки.
5. По завершении, индикатор соли перестанет гореть.
6. Сразу же после завершения процесса наполнения контейнера солью, должна включиться программа мойки (рекомендуем включить короткую программу), иначе система фильтрации, насос или другие важные детали могут быть повреждены вследствие воздействия соленой воды. Эти повреждения не являются гарантийным случаем.

**!** **ВНИМАНИЕ!** Используйте соль, специально предназначенную для посудомоечных машин. Пищевая соль может повредить систему смягчения воды. В случае использования ненадлежащей соли, производитель не несет ответственности и не предоставляет гарантию на какие-либо поломки, возникшие вследствие этого.

Засыпайте соль до начала одной из программ мойки, т.к. остатки соли и брызги могут остаться в камере и послужить причиной коррозии.

#### **Примечание:**

- 1) Наполняйте контейнер солью только в том случае, если загорелся соответствующий индикатор . Иногда, в зависимости от степени растворенности соли, индикатор может продолжать гореть. Если ваша модель посудомоечной машины не оснащена индикатором соли, вы можете просчитать по количеству циклов, когда необходимо добавлять соль.
- 2) Если раствор соли выплескивается, запустите быструю программу, чтобы избавиться от излишков соли.

## Назначение ополаскивателя и моющего средства

Ополаскиватель подается в посудомоечную машину на конечной стадии ополаскивания посуды для того, чтобы на посуде не образовывались пятна и разводы. Ополаскиватель также ускоряет сушку посуды, так как обеспечивает стекание с нее воды без образования капель.



**Внимание!** Используйте только хорошо зарекомендовавшие себя на рынке ополаскиватели. Во избежание поломки машины не заполняйте дозатор ополаскивателя другими средствами (например, средством посудомоечных машин, жидким моющим средством).

### Когда следует заполнить дозатор ополаскивателя

Если на панели управления Вашей посудомоечной машины нет светового индикатора, предупреждающего о том, что нужно залить ополаскиватель, то Вы можете проверить наличие ополаскивателя в дозаторе с помощью оптического индикатора, как описано ниже.

Когда дозатор полон, индикатор имеет темный цвет. По мере уменьшения количества ополаскивателя в дозаторе размер темного поля уменьшается. Уровень ополаскивателя в дозаторе никогда не должен опускаться ниже  $\frac{1}{4}$  объема дозатора.

По мере уменьшения количества ополаскивателя в дозаторе размер черной точки на оптическом индикаторе уменьшается, как показано далее.

- **Полный**
- **3 / 4 от полного**
- **1 / 2 от полного**
- ⊙ **1 / 4 от полного — необходимо пополнить, чтобы избежать пятен на посуде.**

**Пустой**

### Назначение ополаскивателя

Моющие средства, имеющие в составе химические ингредиенты, необходимы для удаления грязи и выведения её из камеры посудомоечной машины. Большинство моющих средств обладают данными характеристиками и пригодны для этих целей.



**Осторожно! Правильное использование моющих средств.**

Используйте моющие средства, предназначенные для применения в посудомоечных машинах. Моющие средства должны быть сухими и не просроченными. Добавляйте порошкообразное моющее средство в контейнер непосредственно перед началом мойки посуды.



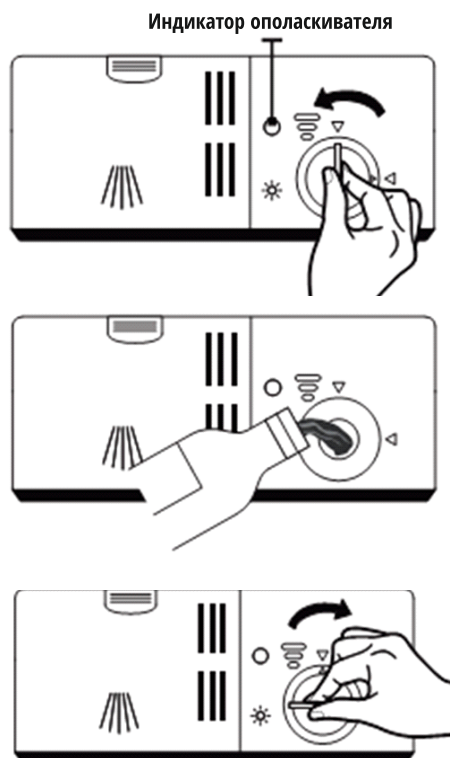
**ПРЕДОСТЕРЕЖЕНИЕ:** Моющее средство для посудомоечных машин является коррозионным! Необходимо держать его в недоступном для детей месте.

## Добавление ополаскивателя в дозатор

1. Чтобы открыть устройство распределения, повернуть крышку в направлении стрелки «открыто» (влево), а затем поднять и вынуть крышку.

2. Залить ополаскивающее средство в устройство распределения, соблюдая осторожность, чтобы не перелить.

3. Установить на место крышку; для этого вставить ее, совмещая со стрелкой «открыто», а затем повернуть в направлении стрелки закрытого положения (вправо).



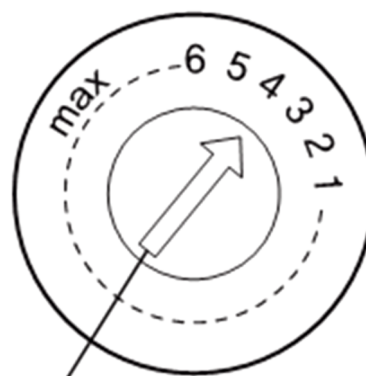
**ПРИМЕЧАНИЕ:** Необходимо смыть все потеки ополаскивающего средства, появившиеся во время заполнения, используя при этом абсорбирующую ткань, чтобы избежать излишнего пенообразования во время следующего цикла мойки. Не забывайте устанавливать на место крышку, прежде чем закрыть дверцу посудомоечной машины.

## Регулировка дозатора ополаскивателя

Дозатор рассчитан на 6 уровней. Рекомендуемая настройка — «4», заводская установка по умолчанию — «4».

Если посуда не высыхивается должным образом или на ней остаются пятна, передвиньте ручку регулятора на следующий (больший) уровень, и действуйте таким образом, пока на посуде не останется пятен.

Уменьшите уровень, если на тарелках будут оставаться липкие пятна или пленка синеватого цвета на ножах и стеклянной посуде.



Ручка регулятор

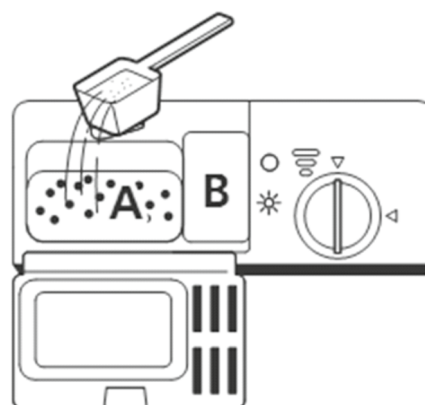
## Добавление моющего средства в дозатор

1. Нажмите на фиксатор на дозаторе моющего средства, чтобы открыть крышку.

Нажмите на фиксатор, чтобы открыть



2. Добавить моющее средство в большой резервуар (А) для основного цикла стирки. Для более сильно загрязненной посуды также добавьте некоторое количество моющего средства в малый резервуар (В), предназначенный для предварительной мойки.



3. Закройте крышку и нажмите на нее, пока она не зафиксируется на месте.



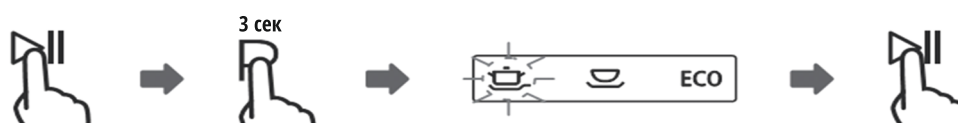
Следует иметь в виду, что возможны различия в зависимости от уровня загрязнения посуды и конкретной жесткости воды.

Необходимо соблюдать рекомендации изготовителя, приведенные на упаковке моющего средства.

### Изменение программы во время цикла мойки

Программу можно изменить только в случае непродолжительной работы, так как в процессе работы моющее средство уже поступило в машину и, вместе с водой, было слито. Заполните распределитель моющим средством еще раз. Чтобы изменить текущую программу мойки, следуйте инструкции ниже:

1. Нажмите кнопку «Пуск / Пауза», чтобы остановить мойку.
2. Нажмите кнопку «Программа» и удерживайте более 3 секунд - программа будет отменена.
3. Нажмите кнопку «Программа», чтобы выбрать нужную программу.
4. Нажмите кнопку «Пуск / Пауза», через 10 секунд начнется цикл мойки по новой программе.



### Необходимо добавить забытый предмет посуды?

Забытый предмет посуды можно добавить до подачи воды в распределитель моющего средства.

1. Нажмите кнопку «Пуск / Пауза», чтобы приостановить мойку.
2. Подождите 5 секунд, затем откройте дверцу.
3. Добавьте забытые предметы посуды.
4. Закройте дверцу.
5. Нажмите кнопку «Пуск / Пауза» через 10 секунд продолжится мойка.



**Осторожно! Запрещается открывать дверцу во время цикла мойки — существует угроза получить ожог горячим паром.**

## Программы мойки

В приведенной ниже таблице показано, какие программы лучше всего подходят для разных уровней загрязнения посуды и сколько необходимо моющих средств на каждый их них. Таблица содержит и иную дополнительную информацию.

Примечание: «\*» означает, что необходимо добавить ополаскиватель в распределитель ополаскивающего средства.

Программа	Описание цикла	Моющее средство Предварительная/ основная мойка	Длительность цикла (мин)	Потребляемая мощность (кВт)	Расход воды (л)	Ополаскивающее вещество
Авто	Предварительная мойка (50°C) Автоматическая мойка (45-55°C) Ополаскивание Ополаскивание (65°C) Сушка	5/30 гр или таблетки 3 в 1	150	0,9-1,3	11-15	*
Интенсивная	Предварительная мойка (50°C) Мойка (60°C) Ополаскивание Ополаскивание Ополаскивание (70°C) Сушка	5/30 гр или таблетки 3 в 1	170	1,6	18,5	*
Обычная	Предварительная мойка (45°C) Мойка (55°C) Ополаскивание Ополаскивание (65°C) Сушка	5/30 гр или таблетки 3 в 1	180	1,33	15,0	*
Эко (*EN 50242)	Мойка (45°C) Ополаскивание (65°C) Сушка	5/30 гр или таблетки 3 в 1	190	0,93	11	*
Стекло	Предварительная мойка (40°C) Ополаскивание Ополаскивание (60°C) Сушка	5/30 гр или таблетки 3 в 1	130	0,90	14,5	*
90 мин.	Мойка (65°C) Ополаскивание Ополаскивание (65°C) Сушка	35 г	90	1,35	12,5	*
Быстрая мойка	Мойка (45°C) Ополаскивание (50°C) Ополаскивание (55°C)	25 г	30	0,75	11	
Замачивание	Ополаскивание		15	0,02	4,0	

\*EN 50242 : Данная программа является проверочным циклом. Информация для проверки совместимости в соответствии со стандартом EN 50242

\*\*Время, указанное для каждой программы, является приблизительным, может зависеть от давления воды, напряжения и других факторов.

## Устранение неисправностей

Ознакомьтесь со следующей таблицей прежде, чем звонить в сервисную службу.

	Проблема	Возможная причина	Действия по устранению
Технические проблемы	Посудомоечная машина не включается	Перегорел предохранитель, сработал прерыватель цепи	Замените предохранитель, переключите прерыватель цепи
		Машина не подключена к сети	Убедитесь, что машина включена, дверца плотно закрыта Убедитесь, что штепсельная вилка вставлена в розетку
		Низкое давление воды	Убедитесь, что машина подключена к водопроводу, кран открыт
		Неплотно закрыта дверца машины	Плотно закройте дверцу до щелчка
	Вода не подается в машину	Пережат сливной шланг	Проверьте сливной шланг
		Засорился фильтр	Проверьте фильтр грубой очистки
		Засорился слив кухонной раковины	Вызовите сантехника
Общие проблемы	Пена внутри машины	Неподходящее моющее средство	Чтобы избежать появления пены, используйте только специальные моющие средства для посудомоечных машин. Если появилась пена, откройте дверцу. Дождитесь, пока пена исчезнет. Затем залейте в машину 4-5 литров холодной воды. Закройте дверцу до щелчка. Запустите любой цикл мойки. Машина начнет сливать воду. Дождитесь, когда машина закончит слив воды и выключите ее. Откройте дверцу и проверьте наличие пены. Повторите при необходимости.
		Разлился ополаскиватель	Всегда немедленно вытирайте пролившийся ополаскиватель
	Пятна внутри машины	Использование моющего вещества с красителями	Используйте моющее вещество без красителей
	Белая пленка на внутренней поверхности	Минерализованная вода	Чтобы отмыть поверхность, наденьте резиновые перчатки, возьмите влажную губку и моющее средство для посудомоечной машины. Никогда не используйте моющие средства, не предназначенные для использования в посудомоечной машине, т.к. их использование может вызвать появление пены.
	Пятна ржавчины на столовых приборах	Предметы сделаны из материала, подверженного ржавчине	
		Программа не была запущена после добавления соли. Частицы соли попали в воду	Всегда запускайте программу быстрой мойки без посуды (не включайте функцию «турбо», если она есть в вашей машине) после добавления соли
Шум	Стук в корпусе машины	Распылительное коромысло стучит по посуде	Остановите программу, переместите предметы, которые мешают распылительному коромыслу вращаться
	Дребезжание в корпусе машины	Дребезжание посуды в машине	Остановите программу и переставьте посуду
	Стук в шлангах	Причина в установке или пересечении труб	Не влияет на работу машины. При необходимости, обратитесь за консультацией к квалифицированному сантехнику.
Неудовлетворительный результат мойки	Грязные тарелки	Неправильная загрузка тарелок	См. примечание в разделе «Загрузка корзин»

		Неправильно подобранная программа	Выберите более интенсивную программу См. «Таблицу программ»
		Недостаточное количество моющего средства	Добавьте моющее средство или выберите новое
		Посуда мешает вращению распылительного коромысла	Остановите программу, переместите предметы, которые мешают распылительному коромыслу вращаться
		Фильтры загрязнены или вставлены неправильно, блокируя работу распылительных коромысел	Прочистите и/или зафиксируйте фильтры правильно Прочистите форсунки распылительных коромысел (см. «Очистка распылительных коромысел»)
	Помутнение стекла	Комбинация мягкой воды и слишком большого количества моющего средства	Используйте меньшее количество моющего средства, если у вас мягкая вода. Выбирайте короткий цикл мойки для стеклянной посуды
	Черные или серые точки на тарелках	Соприкосновение алюминиевой посуды и тарелок	Для удаления пятен используйте мягкое абразивное средство
	Остатки моющего средства в распределителе	Посуда блокирует распределитель	Загрузите посуду правильно
Неудовлетворительный результат сушки	Посуда мокрая	Неправильная загрузка посуды	Загрузите посуду правильно
		Слишком мало ополаскивателя	Увеличьте количество ополаскивателя/залейте ополаскиватель в распределитель
		Неправильно выбрана программа	В коротких программах низкая температура воды. Это влияет на качество мойки. Выбирайте длинные программы
		Посуда извлекается слишком быстро	Не извлекайте посуду сразу после окончания программы. Слегка приоткройте дверцу и выпустите пар. Выгружайте посуду, когда она остынет. Сначала выгрузите нижнюю корзину. Это предотвратит попадание капель воды на посуду в верхней корзине.
		Столовые приборы с некачественным покрытием	Такие приборы сложно сушить. Посуда и столовые приборы такого типа не пригодны для мытья в посудомоечной машине

## Коды ошибок

В случае возникновения неполадки на дисплее машины появится соответствующий код.

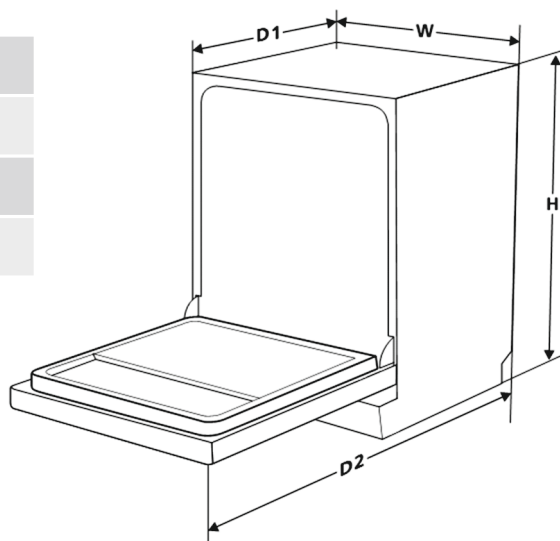
Код	Обозначение	Возможные причины
E1	Посудомоечная машина не заливает воду	Закрит водопроводный кран, засорен водозаборный шланг, либо слишком низкое давление воды
E4	Протечка воды	Протечка в посудомоечной машине
E3	Не достигает нужная температура	Неисправность нагревательного элемента



**Внимание!** В случае залива перекройте подачу воды. Обратитесь в сервисную службу.  
Если в поддоне скопилась вода в результате залива или небольшой протечки, перед запуском посудомоечной машины следует собрать воду.

## Технические характеристики

Высота (H)	845 мм
Ширина (W)	598 мм
Глубина (D1)	610 мм (при закрытой двери)
Глубина (D2)	1175 мм (при открытой на 90 градусов двери)



Производитель	LERAN
Тип/описание	FDW 64-1485 S
Стандартное количество столовых наборов	14
Класс энергопотребления	A++
Ежегодное потребление энергии	266 кВт/ч
Потребление энергии при стандартном цикле мойки	0,93 кВт/ч
Потребление э/э в выключенном состоянии	0,45 Вт
Потребление э/э в режиме ожидания	0,49 Вт
Ежегодный расход воды	3080 л
Класс энергопотребления в режиме сушки	A
Продолжительность стандартного цикла мойки	190 мин
Стандартный цикл мойки	ECO 45°
Уровень шума	47 дБ
Тип установки	Отдельно стоящая
Возможность встраивания	да
Потребляемая мощность	1930 Вт
Параметры э/сети	230 В / 50 Гц
Давление воды	0,04-1,0 МПа = 0,4-10 бар

## Дополнительная информация

---

Основной импортер товара Leran в России: ООО «ЛЕРАН».

---

На прибор предоставляется 1 год гарантийного обслуживания.  
Срок службы: 5 лет со дня покупки, при использовании в строгом соответствии с настоящим руководством по эксплуатации и применимыми техническими стандартами.

---

Информацию об авторизованных сервисных центрах Вы можете узнать на web-сайте [www.leran.pro](http://www.leran.pro).

---

Если в Вашем городе отсутствует авторизованный сервисный центр, Вам следует обратиться в магазин, где Вы приобрели наш товар, и он организует ремонт или замену.

---

Страна происхождения — Китай.

Изготовитель: «ФОШАНЬ ШУНЬДЭ МИДЕЯ ВОШИНГ АППЛАЙНСИЗ МФГ КО., ЛТД».

Адрес: №20 ГАНЦЯНЬ РОАД, БЕЙЦЗЯО, ШУНЬДЭ ДИСТРИКТ, ФОШАНЬ, ГУАНДУН, КИТАЙ.

---

Настоящая информация является частью сопроводительной технической документации, прилагаемой к товару. Изготовитель постоянно работает над совершенствованием конструкции и технических характеристик выпускаемой продукции, в том числе над улучшением энергетической эффективности. По истечении срока службы прибора сервисный центр вправе отказать в поставке запчастей и ремонте техники. Дальнейшая эксплуатация не рекомендуется.

Товар необходимо передать специализированным компаниям, которые занимаются утилизацией данного вида продукции.

### Утилизация

**Необходимо правильно утилизировать упаковочный материал. Весь материал можно использовать для вторичной переработки.**

Пластиковые детали маркированы стандартными международными аббревиатурами:



**PE** – полиэтилен, детали обмотанные пленкой

**PS** – пенопласт, набивочный материал

**POM** – полиоксиметилен, пластиковые скобы

**PP** – полипропилен, фильтр для соли



**ABS** – Акрилонитрил-бутадиен-стирол, панель управления

### ПРЕДУПРЕЖДЕНИЕ!

- Упаковочный материал опасен для детей!
- Для утилизации упаковки и прибора необходимо обратиться в центр утилизации, для этого отрежьте шнур питания и заблокируйте устройство закрывания дверцы.
- Картонная коробка изготовлена из переработанного материала и должна утилизироваться с бумажными отходами для дальнейшей переработки.
- Утилизируя этот прибор отдельно от бытового мусора, вы помогаете сохранить окружающую среду и предотвращаете негативное воздействие на здоровье человека.
- Для более детальной информации по утилизации, обратитесь в местный офис.
- Не утилизируйте прибор с бытовыми отходами, его необходимо утилизировать отдельно.

# ГАРАНТИЙНЫЕ УСЛОВИЯ

1. Гарантийный срок составляет 12 месяцев от даты продажи.
2. Срок службы товара – 5 лет.
3. Гарантийные обязательства не действуют, если неисправность явилась следствием нарушения инструкции по эксплуатации, механического воздействия, нарушения пломбировки (если такая предусмотрена), проникновения влаги, неквалифицированного вмешательства, ремонта в неавторизованных сервисных центрах, форс-мажорных обстоятельств.
4. После осуществления ремонта в случаях, указанных в п. 3, гарантийные обязательства прекращаются.

Наименование товара: \_\_\_\_\_

Серийный номер: \_\_\_\_\_

Дата продажи: «\_\_\_» \_\_\_\_\_ 20\_\_\_ года

\_\_\_\_\_  
Подпись продавца  
(Без печати недействительна)

\_\_\_\_\_  
МП

Произведено в Китае компанией ФОШАНЬ ШУНЬДЭ МИДЕЯ ВОШИНГ АППЛАЙНСИЗ МФГ КО., ЛТД  
Адрес: №20 ГАНЦЯНЬ РОАД, БЕЙЦЗЯО, ШУНЬДЭ ДИСТРИКТ, ФОШАНЬ, ГУАНДУН, КИТАЙ  
Сделано по заказу ООО «Леран»  
Адрес: Россия, 454008, г. Челябинск, ул. Автодорожная, дом 19-а, строение 4, офис 1  
АСЦ в Челябинске: 454008, ул. Производственная, 8Б

**Бесплатный телефон сервисной службы: 8-800-333-5556**

**[WWW.LERAN.RU](http://WWW.LERAN.RU)**

# McGrp.Ru



## Сайт техники и электроники

Наш сайт [McGrp.Ru](http://McGrp.Ru) при этом не является просто хранилищем [инструкций по эксплуатации](#), это живое сообщество людей. Они общаются на форуме, задают вопросы о способах и особенностях использования техники. На все вопросы очень быстро находят ответы от таких же посетителей сайта, экспертов или администраторов. Вопрос можно задать как на форуме, так и в специальной форме на странице, где описывается интересующая вас техника.