

Serie | 4, Сушильная машина с тепловым насосом, 8 kg WTH83000OE



Сушильный автомат с удобным LED-дисплеем

- **Система SensitiveDrying:** бережная сушка благодаря уникальной структуре барабана.
- **Уровень шума 65 дБ:** сушит очень тихо.
- **EasyClean Filter:** легкая очистка конденсационного фильтра.

Технические особенности

Встраиваемый/ свободностоящий :	Отдельностоящий
Съемная рабочая поверхность :	Нет
Навес двери :	справа
Длина сетевого кабеля (см) :	145,0
Высота с рабочей поверхностью (мм) :	842
Размеры прибора (мм) :	842 x 598 x 599
Вес нетто (кг) :	46,304
Фторированные парниковые газы :	Да
Тип хладагента :	R134a
Герметично запечатанное оборудование :	Да
Количество фторированных газов :	0,215
Количество, выраженное в эквивалентном CO ₂ :	0,307
EAN-код :	4242002849577
Мощность подключения (Вт) :	600
Предохранители (A) :	10
Напряжение (В) :	220-240
Частота (Гц) :	50
Сертификат соответствия :	CE, Eurasian, VDE
Загрузка для программы Хлопок :	8,0
Стандартная программа Хлопок :	Хлопок в шкаф
Класс энергоэффективности :	A+
Энергопотребление в режиме сушки при полной загрузке (2010/30/ЕС) (кВт/ч) :	2,22
Время стандартной программы Хлопок при полной загрузке (мин) :	224
Энергопотребление в режиме сушки при частичной загрузке (2010/30/ЕС) (кВт/ч) :	1,25
Время стандартной программы Хлопок при частичной загрузке (мин) :	130
Взвешенное годовое электропотребление (кВтч) :	270,0
Взвешенное время программы (мин) :	170
Средняя эффективность сушки при полной загрузке (%) :	83
Средняя эффективность сушки при частичной загрузке (%) :	79
Взвешенная эффективность сушки (%) :	81

Специальные принадлежности

- WTZ1110 : Шланг слива конденсата для суш. авт.
 WTZ11400 : Соединит.элемент с выдвигной полкой
 WTZ20410 : Соединительные элементы



4 242002 849577

Serie | 4, Сушильная машина с тепловым насосом, 8 kg WTH83000E

Сушильный автомат с удобным LED-дисплеем

Общая информация

- Цвет корпуса белый
- Максимальная загрузка: 8 кг
- Класс энергоэффективности: A+

Программы и Технологии

- Специальные программы: Шерсть, Смешанное белье, Полотенца, Сушка по времени: холод 30 минут, Сушка по времени: тепло 30 минут, Спортивная, Супер 40, Рубашки

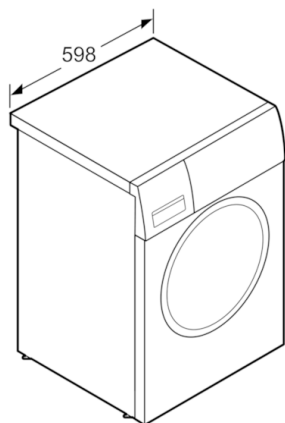
Комфорт и Безопасность

- LED-дисплей для индикации остаточного времени и 24 ч окончания отсрочки старта, индикация хода программы, специальные функции
- Барабан softDry: барабан с системой бережной сушки белья
- Клавиши специальных функций с технологией Touch Control: Старт/пауза, Легко гладить, тонкая настройка для превосходного качества сушки, 24 ч отсрочка старта
- Светодиодная индикация заполнения ворсового фильтра и контейнера для конденсата
- Защитный фильтр для конденсатора
- Управление: электронное
- DUO-Tronic - сенсорный контроль сушки
- AntiVibration дизайн боковой панели
- Индикация наполнения резервуара для конденсата и ворсового фильтра
- Блокировка от детей
- Сигнал окончания хода программы
- Электромагнитный замок

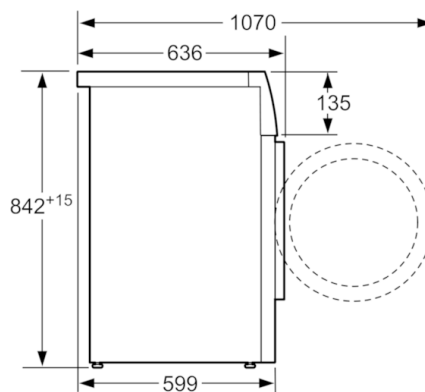
Техническая информация

- Размеры (В x Ш x Г): 84.2 x 59.8 x 59.9 см

**Serie | 4, Сушильная машина с тепловым насосом, 8 kg
WTH83000E**



Размеры в мм



Размеры в мм