

**Serie | 8, Сушильная машина с тепловым насосом, 9 kg WTW855610E**



**Специальные принадлежности**

WTZ11400 : Соединит.элемент с выдвигающей полкой  
 WTZ20410 : Соединительные элементы

**Сушильная машина премиум-класса с функцией Refresher: оставляет белье без складок и удаляет запахи.**

**A++**

- **Функция Refresher:** для свежего белья без складок.
- Превосходный результат сушки благодаря конденсатору с автоматической самоочисткой и низким энергопотреблением.
- **Уровень шума 65 дБ:** сушит особенно тихо.

**Технические особенности**

Встраиваемый/ свободностоящий :	Отдельностоящий
Съемная рабочая поверхность :	Нет
Навес двери :	справа
Длина сетевого кабеля (см) :	145,0
Высота с рабочей поверхностью (мм) :	842
Размеры прибора (мм) :	842 x 598 x 599
Вес нетто (кг) :	53,604
Фторированные парниковые газы :	Да
Тип хладагента :	R134a
Герметично запечатанное оборудование :	Да
Количество фторированных газов :	0,220
Количество, выраженное в эквивалентном CO <sub>2</sub> :	0,315
EAN-код :	4242005065080
Мощность подключения (Вт) :	1000
Предохранители (A) :	10
Напряжение (В) :	220-240
Частота (Гц) :	50
Сертификат соответствия :	CE, Eurasian, VDE
Загрузка для программы Хлопок :	9,0
Стандартная программа Хлопок :	Хлопок в шкаф
Класс энергоэффективности :	A++
Энергопотребление в режиме сушки при полной загрузке (2010/30/ЕС) (кВт/ч) :	2,08
Время стандартной программы Хлопок при полной загрузке (мин) :	233
Энергопотребление в режиме сушки при частичной загрузке (2010/30/ЕС) (кВт/ч) :	1,23
Время стандартной программы Хлопок при частичной загрузке (мин) :	144
Взвешенное годовое электропотребление (кВтч) :	258,0
Взвешенное время программы (мин) :	182
Средняя эффективность сушки при полной загрузке (%) :	84
Средняя эффективность сушки при частичной загрузке (%) :	84
Взвешенная эффективность сушки (%) :	84



4 242005 065080

## **Serie | 8, Сушильная машина с тепловым насосом, 9 kg WTW85561OE**

**Сушильная машина премиум-класса с функцией Refresher: оставляет белье без складок и удаляет запахи.**

---

### **Общая информация**

- Максимальная загрузка: 9 кг
- Класс энергоэффективности: A++

### **Программы и Технологии**

- Специальные программы: Смешанное белье, Сушка шерсти в корзине, Хлопок, синтетика, Сушка по времени, Спортивная, Пуховики, Супер 40, Рубашки, Деловая, Повседневная

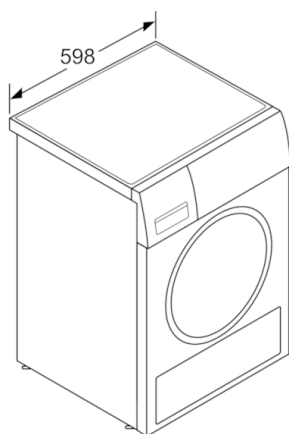
### **Комфорт и Безопасность**

- Уровень шума: 65 дБ
- Светодиодная индикация заполнения ворсового фильтра и контейнера для конденсата
- Клавиши специальных функций с технологией Touch Control: Меньше нагрев, Сигнал, Бережная сушка, 24 ч отсрочка старта
- Самоочищающийся конденсатор
- Управление: электронное
- Подсветка барабана
- Большой многофункциональный LED-дисплей: текстовая информация с отображением параметров выбранной программы и дополнительных функций
- Барабан softDry: барабан с системой бережной сушки белья
- Специальная корзина для сушки шерсти
- AntiVibration дизайн боковой панели
- Внутренняя подсветка барабана: LED
- Блокировка от детей
- Сигнал окончания хода программы
- Электромагнитный замок
- Контейнер для конденсата

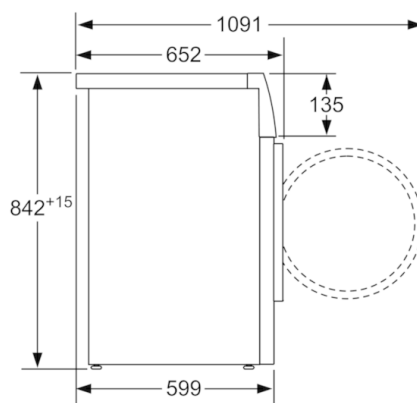
### **Техническая информация**

- Размеры (В x Ш x Г): 84.2 x 59.8 x 59.9 см

**Serie | 8, Сушильная машина с тепловым насосом, 9 kg  
WTW855610E**



Размеры в мм



Размеры в мм