

**Serie | 4, Встраиваемая  
посудомоечная машина, 60 см  
SMV46IX03R**



**A**

**Полноразмерная встраиваемая  
посудомоечная машина с пятью  
уровнями распределения воды  
обеспечивает превосходный результат  
мытья.**

- Посуда всегда будет чистой благодаря мощному насосу (3 ведра воды в минуту), обеспечивающему усиленную циркуляцию воды при минимальных затратах воды и энергии.
- Вы знаете, что программа мытья посуды выполняется, благодаря лучу InfoLight, проецируемому на пол.
- Посуда разных форм и размеров легко размещается благодаря системе складных элементов в коробах VarioFlex Plus.
- **Бережное мытье хрупкой стеклянной посуды:** теплообменник защищает стекло от температурного шока, а автоматическая регулировка жесткости воды предотвращает коррозию стекла или образование на нем накипи.
- Дополнительное пространство для высокой посуды благодаря системе Rackmatic, позволяющей регулировать высоту даже загруженного верхнего короба, тем самым изменяя вместимость верхнего и нижнего коробов.



**Специальные принадлежности**

SGZ1010 : Удлинение шлангов AquaStop

SMZ5300 : Держатель высоких бокалов

**Технические особенности**

Встраиваемый/ свободностоящий :	Встроенный
Кол-во комплектов посуды :	13
Съемная рабочая поверхность :	Нет
Декоративные рамы/ поверхности :	Нет возможности доукомплектовать декоративными рамами
Цвет панели :	Stainless steel
Частота (Гц) :	50; 60
Длина сетевого кабеля (см) :	175
Тип штепсельной вилки :	Gardy plug w/ earthing
Длина подводящего шланга (см) :	165
Длина отводящего шланга (см) :	190
Высота с рабочей поверхностью (мм) :	0
Высота без рабочей поверхности (мм) :	815
Максимальная регулируемая высота (мм) :	60
Размеры прибора в упаковке (мм) (ВхШхГ) :	870 x 670 x 660
Вес нетто (кг) :	34,312
Вес брутто (кг) :	37,0
Напряжение (В) :	220-240
Мощность подключения (Вт) :	2400
Предохранители (А) :	10
Проточный водонагреватель :	Да
Параметры потребления воды (л) :	9,5
Потребление энергии (кВтч) :	1,00
Длительность программы сравнения (мин) :	210



4 242005 108503

## **Serie | 4, Встраиваемая посудомоечная машина, 60 см SMV46IX03R**

### **Полноразмерная встраиваемая посудомоечная машина с пятью уровнями распределения воды обеспечивает превосходный результат мытья.**

#### **Общая информация**

- Вместимость - 13 комплектов посуды
- Класс энергоэффективности: A  
Класс мытья: A  
Класс сушки: A
- Параметры потребления: 9.5 л/1 кВт/ч
- Уровень шума: 44 ДБ
- InfoLight- индикатор прогресса с проекцией на пол, чтобы вы знали, когда процесс будет завершен
- Теплообменник позволяет вымыть чувствительные к перепадам температуры бокалы и хрупкий фарфор со всей осторожностью и без всякого риска. При использовании теплообменника отсутствует температурный шок. Последнее ополаскивание производится водой комнатной температуры, и при этом не используется сушка горячими потоками воздуха, позволяя достичь самого бережного отношения к хрупкой посуде. Таким образом, возрастает экономия электроэнергии и снижается уровень шума.
- Система защиты от протечек Aquastop с гарантией от протечек на весь срок службы прибора!
- Благодаря замку ServoSchloss нет необходимости закрывать дверь машины «до упора»: если угол открытия двери менее 10 градусов, она закрывается самостоятельно!
- Уровень шума на ночной программе 41дБ

#### **Программы и Технологии**

- 6 программ: Интенсивная 70° 70 С°, Нормальная 65 С°, Эко 50 С°, Ночная программа 50 С°, 1-часовая 65° 65 С°, Предварительное ополаскивание
- 2 спец. функции: VarioSpeedPlus, 1/2 загрузка
- 3 программы мытья
- Гидравлическая система ActiveWater – инновационная технология использования воды для максимальной эффективности мытья посуды. Точный расчет направления водяных струй, подаваемых из вращающихся коромысел, и оптимальное давление позволяют добиваться максимального эффекта от каждой капли воды.
- DosageAssist – удобный эргономичный отсек в верхнем коробе для более эффективного растворения и

использования мощного средства на каждом из этапов программы

- EcoSilence Drive - тихий и долговечный инверторный мотор нового поколения
- Автоматика "3 в 1" - (Автоматическое распознавание типа моющего средства) – результат мытья не зависит от типа моющего средства
- Попеременная подача воды в верхнее и нижнее коромысло позволяет уменьшить расход воды, но, в то же время, эффективная гидравлическая система и устройство из трех фильтров прогоняют примерно 28 литров воды в минуту!
- Электроника Регенерирования - поддержание уровня жесткости воды в заданном потребителем диапазоне значений, безопасном для посуды и стекла. Наличие автоматики позволяет сэкономить до 35% "Соли для посудомоечных машин".
- Самоочищающийся фильтр

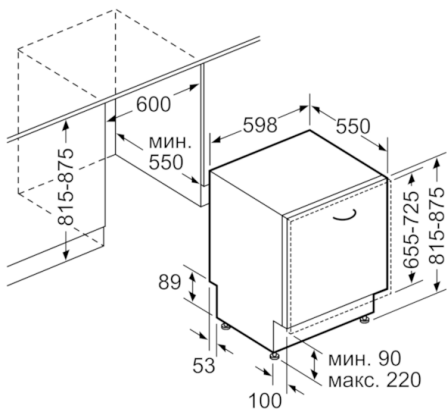
#### **Комфорт и Безопасность**

- Панель управления сверху
- Акустический сигнал окончания хода программы
- Таймер запуска 1–24 ч
- Панель управления: Внутренние стенки прибора из нержавеющей стали
- Электронные индикаторы наличия соли и ополаскивателя
- LED индикатор наличия соли
- Цвет панели управления: серебристый
- Легко переставляемый по высоте верхний короб с системой Rackmatic-3, даже при полной загрузке!
- Складные направляющие для тарелок в нижнем коробе (4)
- 

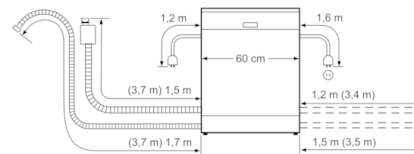
#### **Техническая информация**

- Размеры прибора: (ВхШхГ): 81.5 x 59.8 x 55 см
- Металлическая пластина на столешницу для защиты от пара
- Задние ножки, регулируемые по высоте спереди

**Serie | 4, Встраиваемая посудомоечная машина, 60 см  
SMV46IX03R**



Размеры в мм



( ) Werte mit Verlängerungssatz